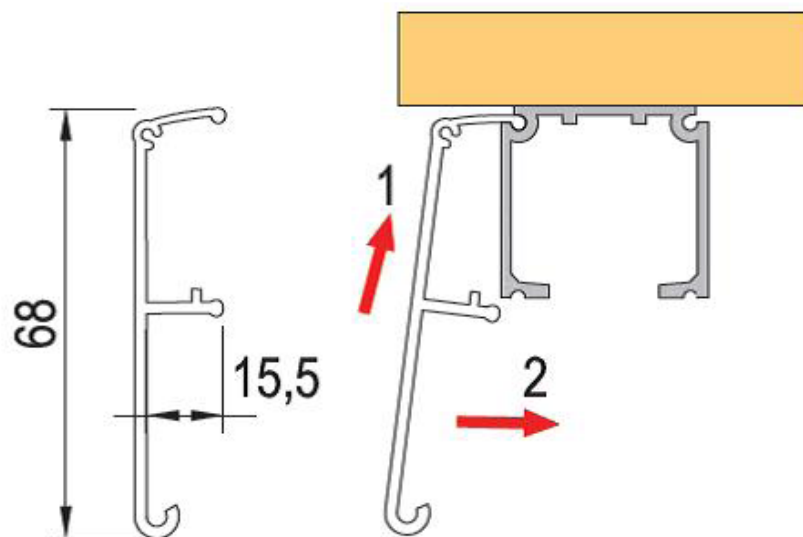


Afdekprofiel FLUID

Technische Fiche



Art. 1380