



DU PONT
HANDEL EN MAATWERK

Barnio BIG

Technische Fiche



Barnio Big



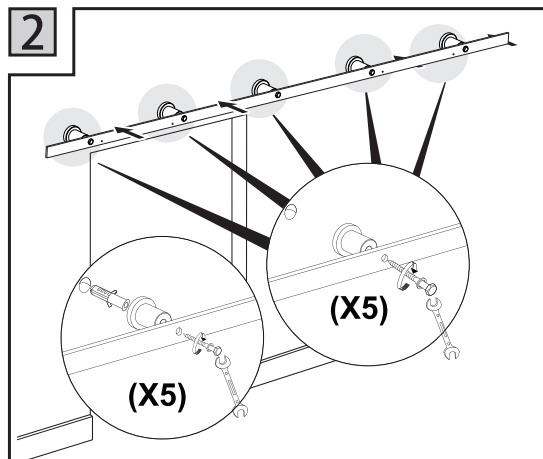
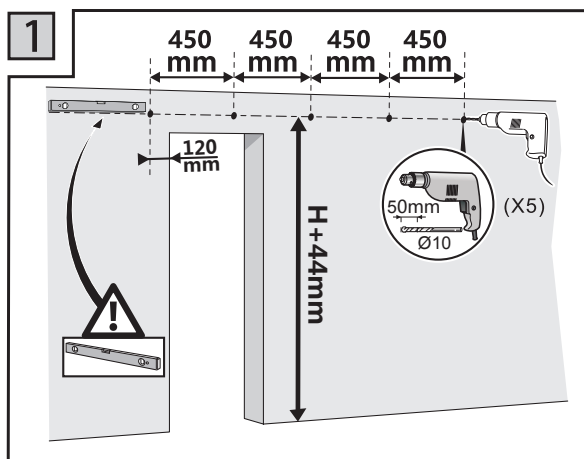
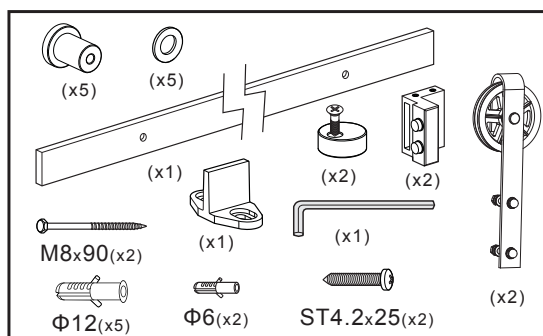
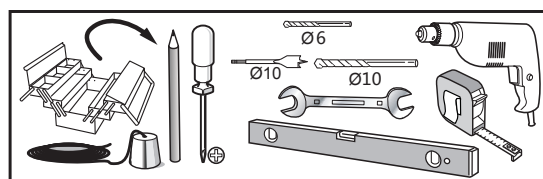
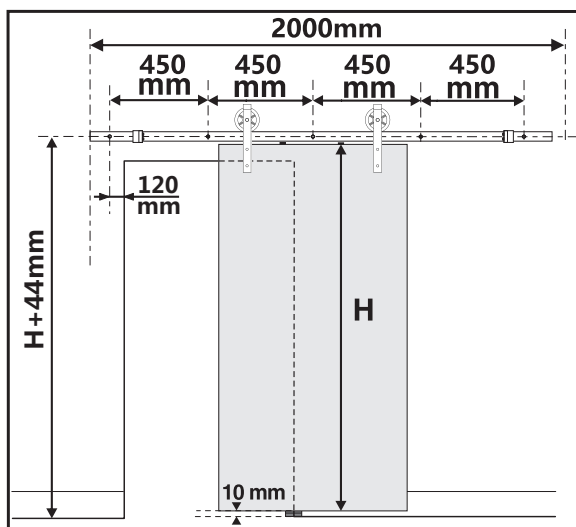
30-40 mm*
40-45 mm**

40-80 kg

390596	390597	2 m 390598 3 m 390599	390601	392649	392650

2 m	1	1	1	5	2*	2**
3 m	1	1	1	7	2*	2**

Installation Manual





Barnio BIG

Technische Fiche

