

Aliante

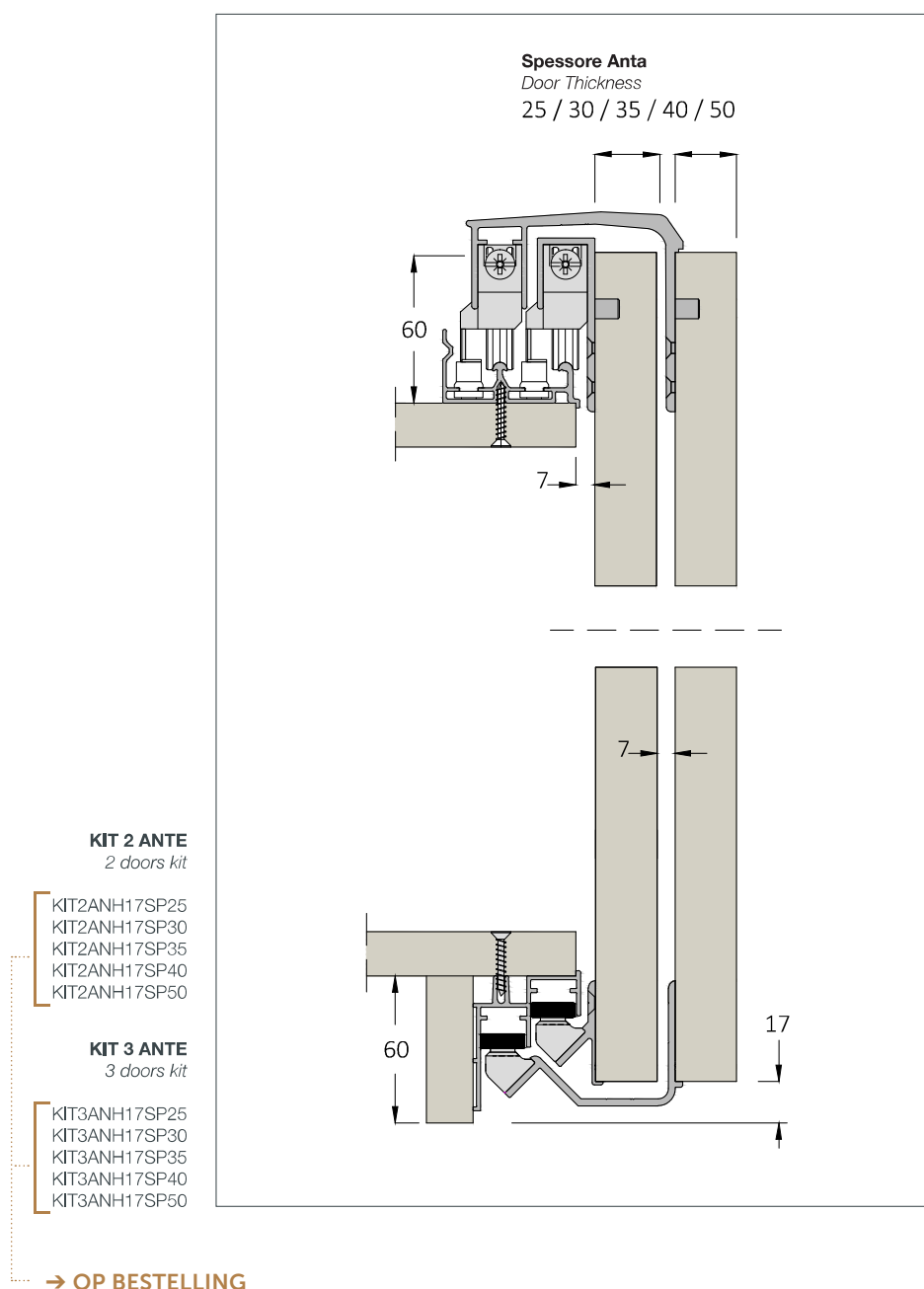
Technische Fiche



DU PONT
HANDEL EN MAATWERK

OVERLAPPING SLIDING SYSTEM

Aliante h17



Aliante

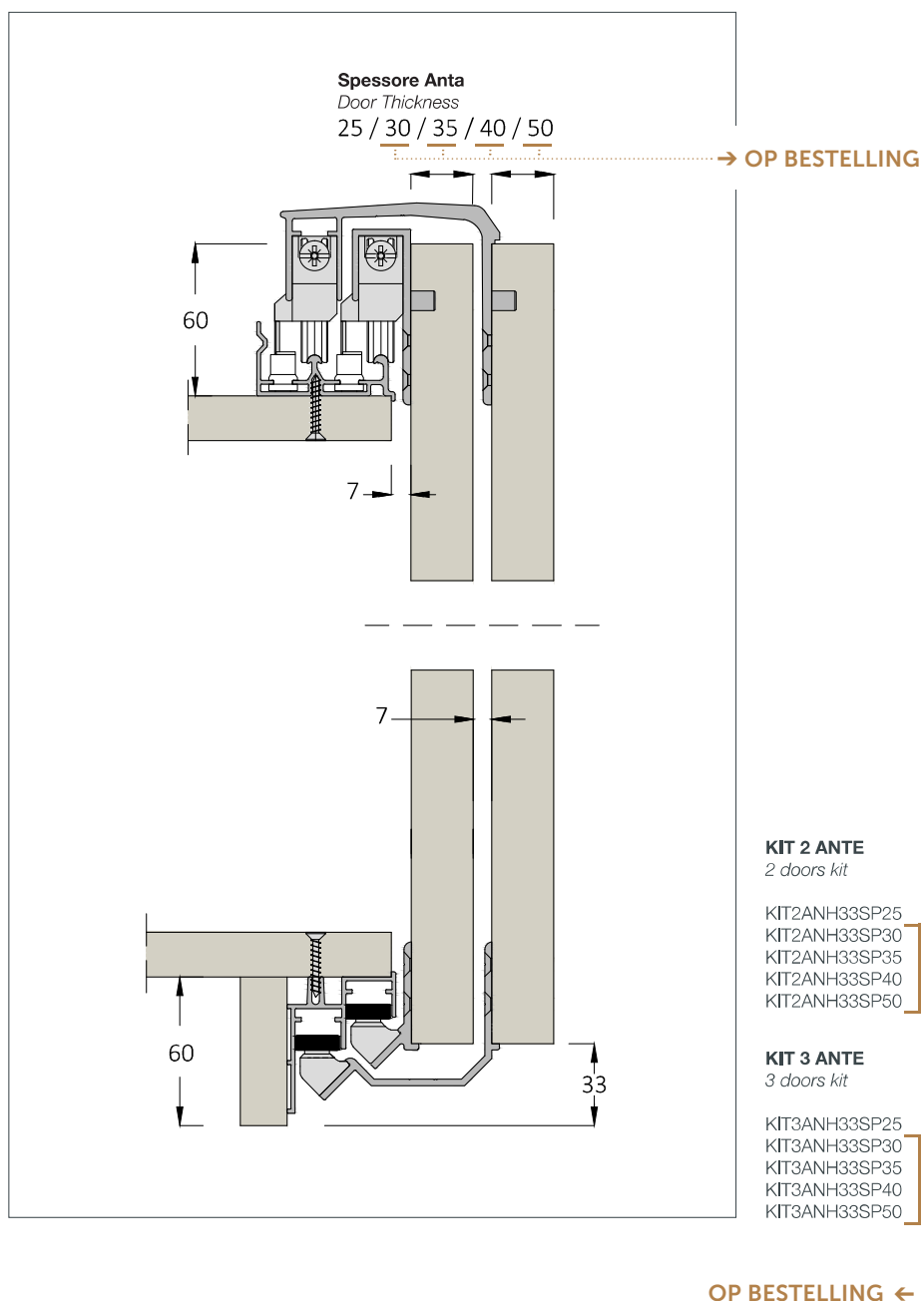
Technische Fiche



DU PONT
HANDEL EN MAATWERK

OVERLAPPING SLIDING SYSTEM

Aliante h33



Aliante

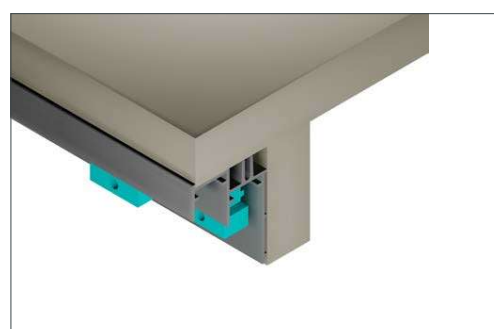
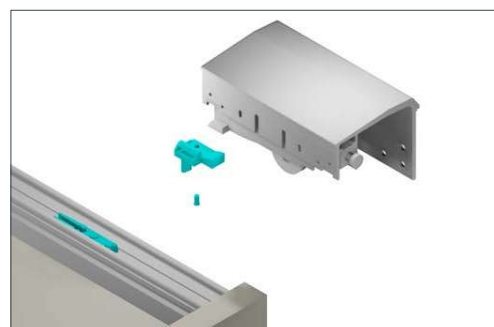
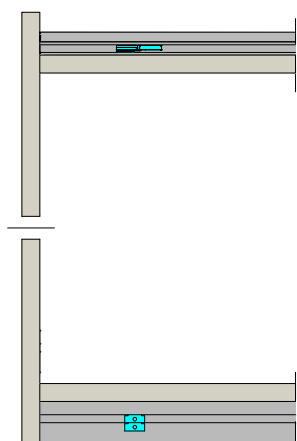
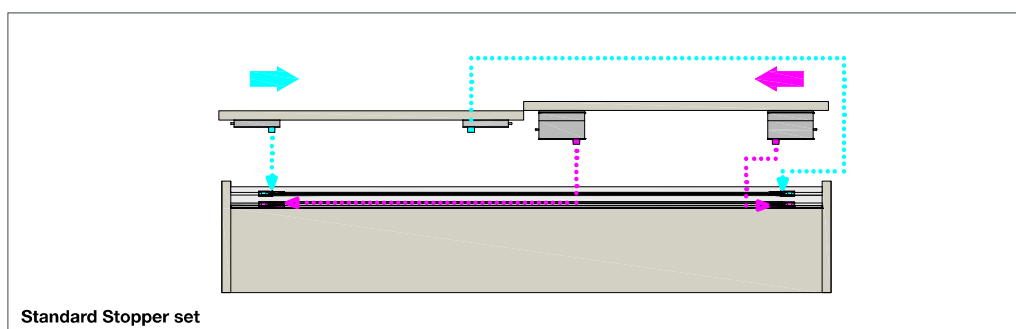
Technische Fiche



DU PONT
HANDEL EN MAATWERK

COMPONENTS

Aliante



Aliante

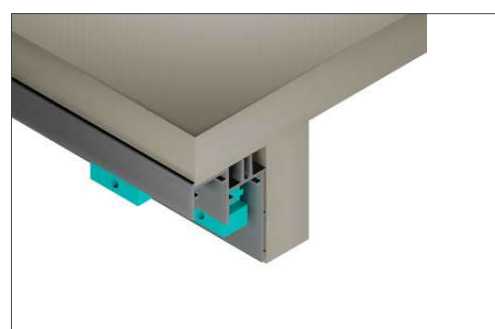
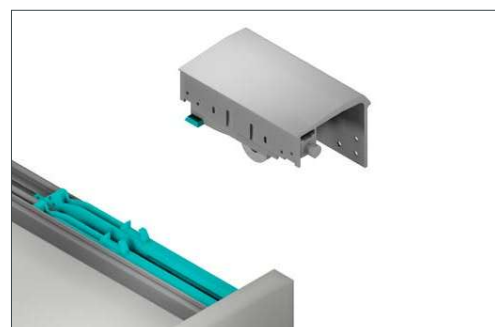
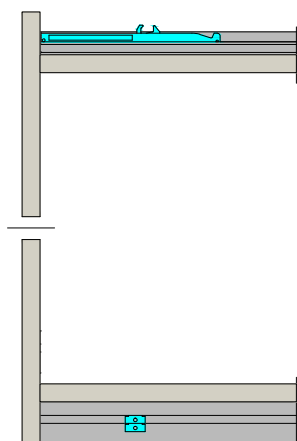
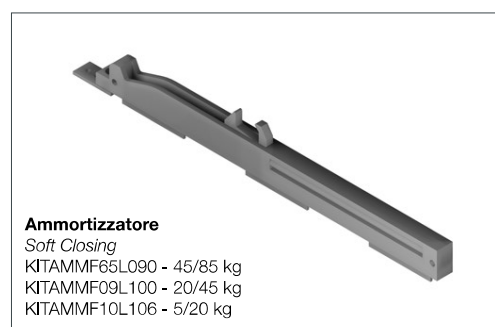
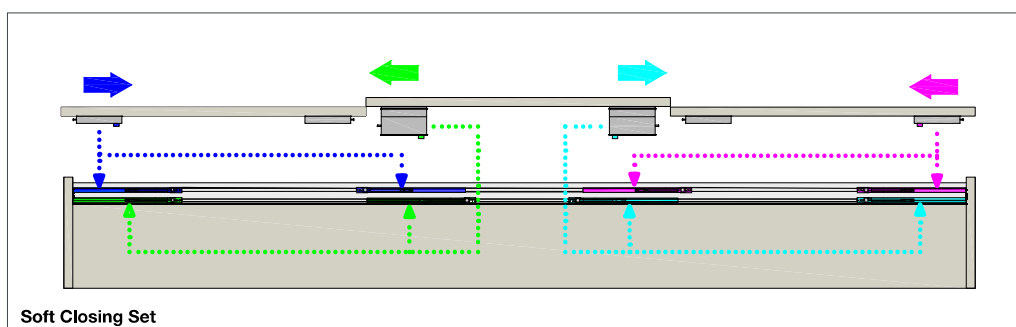
Technische Fiche



DU PONT
HANDEL EN MAATWERK

COMPONENTS

Aliante

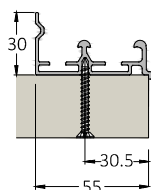


COMPONENTS

Aliante

BINARI CON FISSAGGIO A VITE

RAILS WITH SCREW FIXING



P9000*

BINARIO SUPERIORE

Finitura Grezza

UPPER RAIL

Raw Finishing

L. 2000 mm - P9000GR2000

L. 3000 mm - P9000GR3000

L. 4000 mm - P9000GR4000

L. 6000 mm - P9000GR6000

BINARIO SUPERIORE

Finitura Anodizzato Naturale

UPPER RAIL

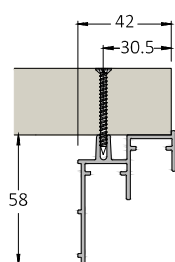
Natural Anodized Finishing

L. 2000 mm - P9000AN2000

L. 3000 mm - P9000AN3000

L. 4000 mm - P9000AN4000

L. 6000 mm - P9000AN6000



P9050*

BINARIO INFERIORE

Finitura Grezza

LOWER RAIL

Raw Finishing

L. 2000 mm - P9050GR2000

L. 3000 mm - P9050GR3000

L. 4000 mm - P9050GR4000

L. 6000 mm - P9050GR6000

BINARIO INFERIORE

Finitura Anodizzato Naturale

LOWER RAIL

Natural Anodized Finishing

L. 2000 mm - P9050AN2000

L. 3000 mm - P9050AN3000

L. 4000 mm - P9050AN4000

L. 6000 mm - P9050AN6000

(*) I Binari possono essere forniti su misura cliente / I Binari possono essere forniti su misura cliente