

## 2478PJI050P41

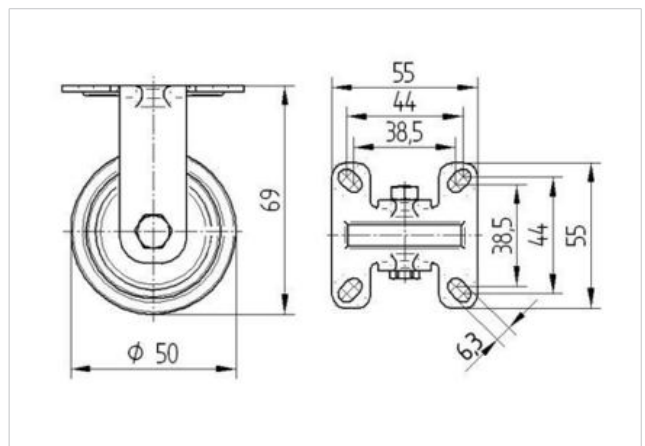
EAN 4031582030013

Bokwiel, vork van geperst staalplaat, verzinkt-chromatiseerd, wielas geklonken, wielkern van polypropyleen met grijze niet-strepende TENTEprene thermoplastische rubberband, naaf op glijlager, plaatbevestiging

### Technische data

Wieldiameter	50 mm
Bandbreedte	19 mm
Plaatafmeting	55 x 55 mm
Boutgatafstand	44/38,5 x 44/38,5 mm
Bevestigingsgat	6,3 mm
Bouwhoogte	69 mm
Temperatuur	- 20 / + 60 °C
Standaard	EN 12530
Eigen gewicht	0.088 kg
Dyn. draagvermogen	50 kg
Statisch draagvermogen	100 kg
Hardheid van de band	A 87 Shore

Rolweerstand	+	+	+	+	+
Verplaatsingsgeluid	+	+	+	+	+
Strepen	+	+	+	+	+
Roest bescherming	+	+	+	+	+



## 2478PJI050P41

EAN 4031582030013

