



Legra CZ met reling

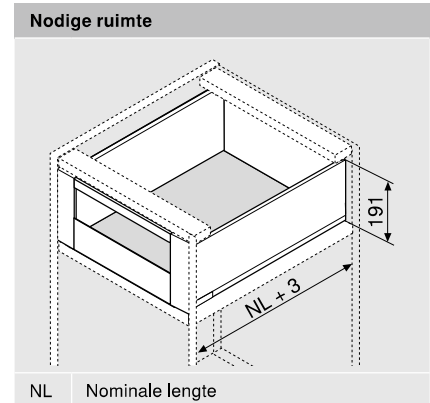
Technische Fiche

Vorstuk met reling

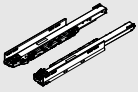
Binnenvorraadlade – hoogte C

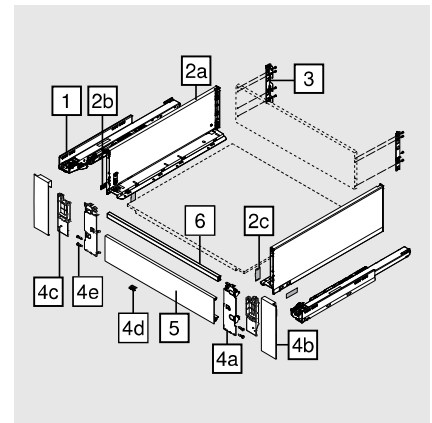


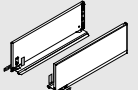
- Binnenvorraadlade met reling
- Met geïntegreerde, schakelbare BLUMOTION S-damping voor zacht en geruisloos sluiten, te combineren met SERVO-DRIVE of TIP-ON BLUMOTION
- Of met geïntegreerde TIP-ON-functie
- 3-dimensionale frontverstelling in de ladezijwand



Bestelinformatie

1	Corpusprofielen links/rechts				
	Nominale lengte NL (mm)	BLUMOTION S		TIP-ON	
		40 kg	70 kg	40 kg	70 kg
	270	750.2701S		750.2701T	
	300	750.3001S		750.3001T	
	350	750.3501S		750.3501T	
	400	750.4001S		750.4001T	
	450	750.4501S	753.4501S	750.4501T	753.4501T
	500	750.5001S	753.5001S	750.5001T	753.5001T
	550	750.5501S	753.5501S	750.5501T	753.5501T
	600	750.6001S	753.6001S	750.6001T	753.6001T
	650		753.6501S		753.6501T



2	Ladezijwandenset				
	Hoogte ladezijde (mm)	177			
	Nominale lengte NL (mm)	SW-M	OG-M	CS-M	INGL
	270		770C2702S		770C2702I
	300		770C3002S		770C3002I
	350		770C3502S		770C3502I
	400		770C4002S		770C4002I
	450		770C4502S		770C4502I
	500		770C5002S		770C5002I
	550		770C5502S		770C5502I
	600		770C6002S		770C6002I
	650		770C6502S		770C6502I

Bestaande uit:

2a	1 x	Ladezijwand links/rechts
2b	2 x	Branding-element, voorzien van Blum-logo, vanaf 1000 stuks individueel bedrukt
2c	2 x	Afdekkappen

LEGRABOX-vormgevingsvarianten voor individueel ladezijwanddesign – zie pagina 64

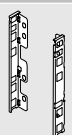


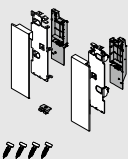
Legra CZ met reling

Technische Fiche

Vorstuk met reling

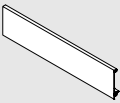
Bestelinformatie

	3 Houten rugwandhouder links/rechts					
	Materiaal	Hoogte	SW-M	OG-M	CS-M	NI
	Staal	C	ZB7C000S			

	4 Vorstuk-set					
	Materiaal		SW-M	OG-M	CS-M	INGL*
	Staal		Z17.3CS0			
	Roestvrijstaal				Z17.3CI0	


Bestaande uit:

4a	1 x	Fronthouder links/rechts
4b	1 x	Afdekkappen buiten links/rechts
4c	1 x	Afdekkappen binnen links/rechts
4d	1 x	Houder
4e	4 x	Schroeven

	5 Vorstuk zonder groef					
	Lengte (mm)		SW-M	OG-M	CS-M	ELEO
	1043		ZV7.1043C01			

Geschikt voor corpusbreedte KB 1200 mm

Snijmaten: Binnencorpusbreedte LW - 126 mm

	6 Dwarsreling					
	Lengte (mm)		SW-M	OG-M	CS-M	ELEO
	1080		ZR7.1080U			

Geschikt voor corpusbreedte KB 1200 mm

Snijmaten: Binnencorpusbreedte LW - 90 mm

Toebehoren

-	Bevestigingsschroef (platkopschroef)				
	Ø (mm)	Lengte (mm)			
	4	15	Voor het verbinden van de houten rugwandhouder met een houten rugwand en ladezijwand met de ladebodem		
			61D.1500		

Voor een optimaal verwerkingsresultaat raden we bij de houten rugwand en de ladezijwand het gebruik van platkopschroeven aan

-	Systeemschroef				
	Ø (mm)	Lengte (mm)			
	6	14.5	Voor de verbinding van corpusprofiel met corpus		
			661.1450.HG		



Legra CZ met reling

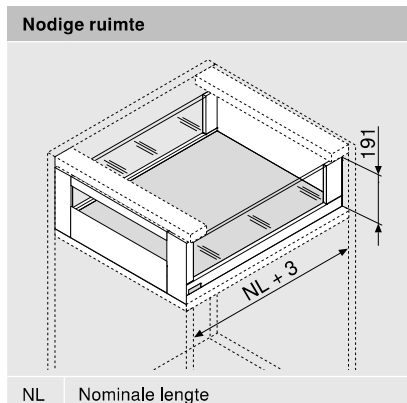
Technische Fiche

Vorstuk met reling

Binnenvoorraadlade – hoogte C

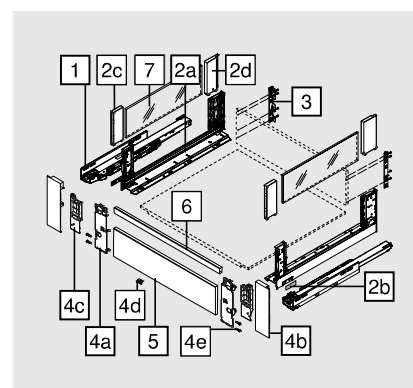


- Groot zijdelings inschuifelement
- Binnenvoorraadlade met reling
- Met geïntegreerde, schakelbare BLUMOTION S-demping voor zacht en geruisloos sluiten, te combineren met SERVO-DRIVE of TIP-ON BLUMOTION
- Of met geïntegreerde TIP-ON-functie
- 3-dimensionale frontverstelling in de ladezijwand



Bestelinformatie

1	Corpusprofielen links/rechts				
	Nominale lengte NL (mm)	BLUMOTION S		TIP-ON	
		40 kg	70 kg	40 kg	70 kg
	350	750.3501S		750.3501T	
	400	750.4001S		750.4001T	
	450	750.4501S	753.4501S	750.4501T	753.4501T
	500	750.5001S	753.5001S	750.5001T	753.5001T
	550	750.5501S	753.5501S	750.5501T	753.5501T
	600	750.6001S	753.6001S	750.6001T	753.6001T
	650		753.6501S		753.6501T



2	Ladezijwandset				
	Hoogte ladezijde (mm)	177			
	Nominale lengte NL (mm)	SW-M	OG-M	CS-M	INGL
	350		780C3502S		780C3502I
	400		780C4002S		780C4002I
	450		780C4502S		780C4502I
	500		780C5002S		780C5002I
	550		780C5502S		780C5502I
	600		780C6002S		780C6002I
	650		780C6502S		780C6502I

Bestaande uit:

2a	1 x	Ladezijwand links/rechts
2b	2 x	Branding-element, voorzien van Blum-logo, vanaf 1000 stuks individueel bedrukt
2c	2 x	BOXCOVER voor
2d	1 x	BOXCOVER achter links/rechts
LEGRABOX-vormgevingsvarianten voor individueel ladezijwanddesign – zie pagina 64		

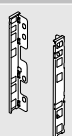
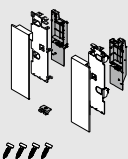
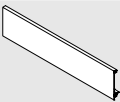

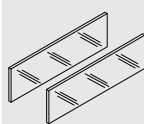


Legra CZ met reling

Technische Fiche

Vorstuk met reling

Bestelinformatie

3	Houten rugwandhouder links/rechts					
	Materiaal	Hoogte	SW-M	OG-M	CS-M	NI
	Staal	C	ZB7C000S			
4	Vorstuk-set					
	Materiaal		SW-M	OG-M	CS-M	INGL
	Staal		ZI7.3CS0			
	Roestvrijstaal					ZI7.3CI0
Bestaande uit:						
4a	1 x	Fronthouder links/rechts				
4b	1 x	Afdekkappen buiten links/rechts				
4c	1 x	Afdekkappen binnen links/rechts				
4d	1 x	Houder				
4e	4 x	Schroeven				
5	Vorstuk zonder groef					
	Lengte (mm)		SW-M	OG-M	CS-M	ELEO
	1043		ZV7.1043C01			
Geschikt voor corpusbreedte KB 1200 mm						
Snijmaten:		Binnencorpusbreedte LW - 126 mm				
6	Dwarsreling					
	Lengte (mm)		SW-M	OG-M	CS-M	ELEO
	1080		ZR7.1080U			
Geschikt voor corpusbreedte KB 1200 mm						
Snijmaten:		Binnencorpusbreedte LW - 90 mm				
7	Inschuifelement uit glas (zijdelings)					
	Nominale lengte NL (mm)	Materiaal	Kleur			
		Glas	Helder			
	450					ZE7S338G
	500					ZE7S388G
	550					ZE7S438G
	600					ZE7S488G
650					ZE7S538G	
Bestaande uit:						
7	2 x	Inschuifelement van glas				
Bij andere nominale lengtes NL het wat lengte betreft eerstvolgende inschuifelement tot de juiste lengte inkorten						
Inkortmaat zie blz. 45						