



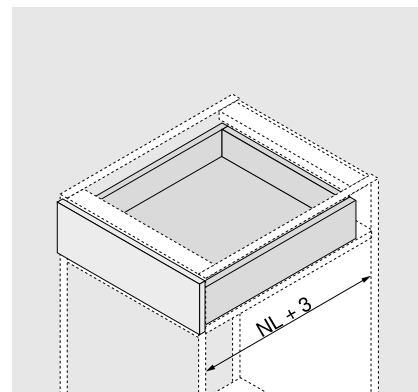
Movento

Technische Fiche

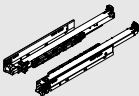
760H/766H – Lade/binnenlade



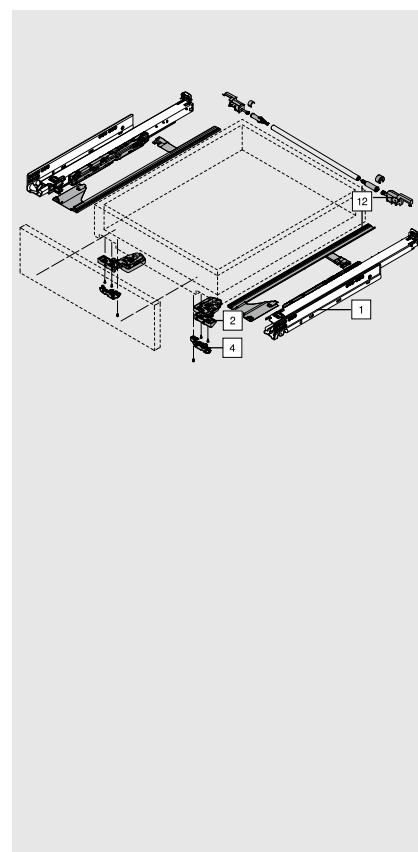
- Verdekte volledig uittrekbare lade
- Met geïntegreerde, schakelbare BLUMOTION S voor zacht en geruisloos sluiten, te combineren met SERVO-DRIVE BLUMOTION of TIP-ON BLUMOTION
- Of met geïntegreerde TIP-ON, de mechanische openingsondersteuning
- Gesynchroniseerde zweefloop
- BLUMATIC zelfsluittechniek
- Werktuigloze zijde-, hoogte- en neigingsinstelling
- Optionele werktuigloze diepte-instelling
- Tolerantievergelijk zijdelings en in de diepte



Bestelinformatie

1	Geleiders links/rechts				
	NL (mm)	BLUMOTION S*		TIP-ON	
		40 kg	70 kg	40 kg	70 kg
	250**	760H2500S		760H2500T	
	270	760H2700S		760H2700T	
	300	760H3000S		760H3000T	
	320	760H3200S		760H3200T	
	350	760H3500S		760H3500T	
	380	760H3800S		760H3800T	
	400	760H4000S		760H4000T	
	420	760H4200S		760H4200T	
	450	760H4500S	766H4500S	760H4500T	766H4500T
	480	760H4800S		760H4800T	
	500	760H5000S	766H5000S	760H5000T	766H5000T
	520	760H5200S	766H5200S	760H5200T	766H5200T
	550	760H5500S	766H5500S	760H5500T	766H5500T
	580		766H5800S		766H5800T
	600	760H6000S	766H6000S	760H6000T	766H6000T
	650		766H6500S		766H6500T
	700***		766H7000S		766H7000T
	750***		766H7500S		766H7500T

* Geschikt voor SERVO-DRIVE en TIP-ON BLUMOTION
 ** Niet te gebruiken in combinatie met TIP-ON BLUMOTION
 *** Belastingklasse 60 kg



2	Koppeling links/rechts	
	Materiaal	Kunststof/staal
	Kleur	oranje
	Links/rechts apart bestellen	T51.7601

4	Diepte-instelling links/rechts (optioneel)	
	Materiaal	Kunststof
	Kleur	RAL 7037 stofgrijs
	Links/rechts apart bestellen	298.7601

Alleen bij verzonken toepassingen voor MOVENTO met BLUMOTION.
SERVO-DRIVE-demper geïntegreerd.

NL Nominale lengte




Movento

Technische Fiche

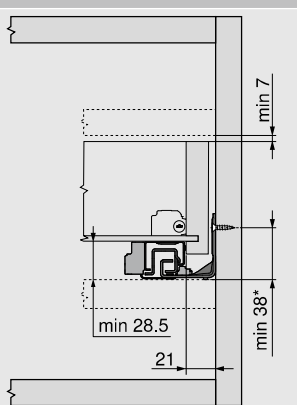
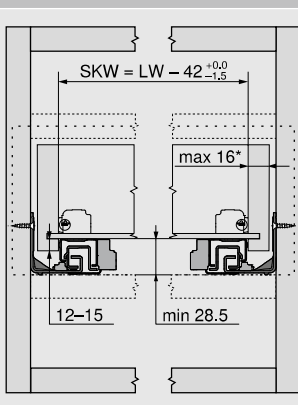
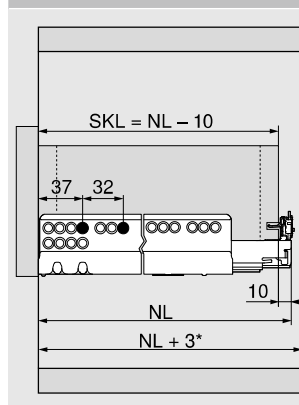
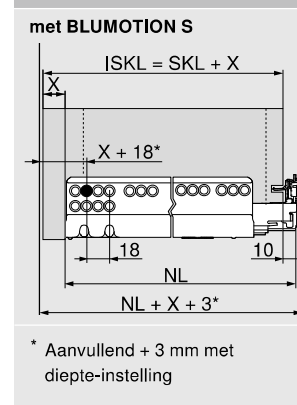
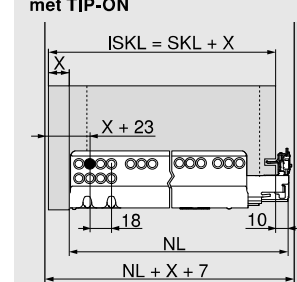
760H/766H – Lade/binnenlade

Toebehoren

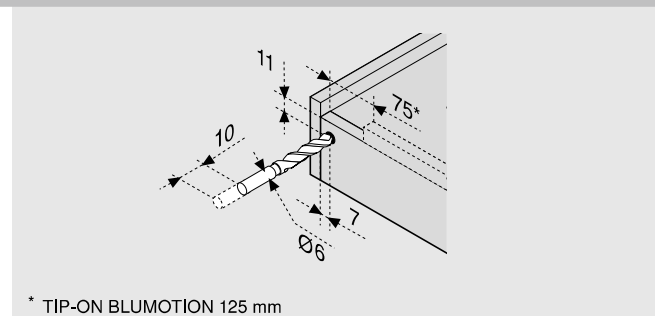
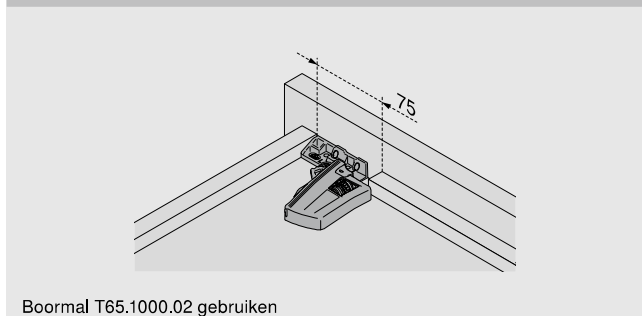
	12	Set voor zijdelingse stabilisatie		
		Voor KB 1.400 mm inkortbaar		
		Voor NL tot (mm)		
		400		ZS7M400MU
		600		ZS7M600MU
		750		ZS7M750MU
		Snijmaten stang: LW - 315 mm		
		Snijmaten tandlijst: NL + 10 mm		

NL Nominale lengte

Planning

Inbouwruimte	Lade/binnenlade	Lade	Binnenlade
			
<p>* +1 mm bij montage van de geleider voor de corpusmontage</p>	<p>* Beperkte zijdelingse instelling bij 16 mm zijwanddikte van de lade en tegelijkertijd volledig tolerantiegebruik van de binnenbreedte van de lade</p>	<p>* Aanvullend +12 mm met zijdelingse stabilisatie</p>	<p>* Aanvullend +3 mm met diepte-instelling</p>
			

Kastverwerking



ISKL Binnenlade
LW Binnencorpusbreedte

NL Nominale lengte
SKL Ladelengte

SKW Binnenbreedte lade
X Frontdikte