



**DU PONT**  
HANDEL EN MAATWERK

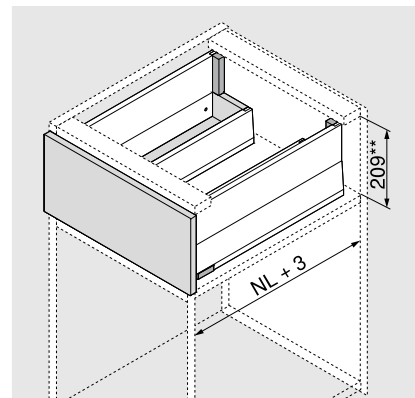
# Merivo E spoelbaklade

Technische Fiche



Voorbeeldweergave met BOXCAP

- Met tussenstuk voor een optimaal gebruik van de opberg ruimte
- Met standaardcomponenten realiseerbaar
- Een BLUMOTION-corpuprofiel voor alle toepassingen met interface voor TIP-ON BLUMOTION en zijdelingse stabilisatie
- SERVO-DRIVE optioneel inzetbaar



NL Nominale lengte


\*\* Incl. 2 mm neigingsinstelling

## Bestelinformatie

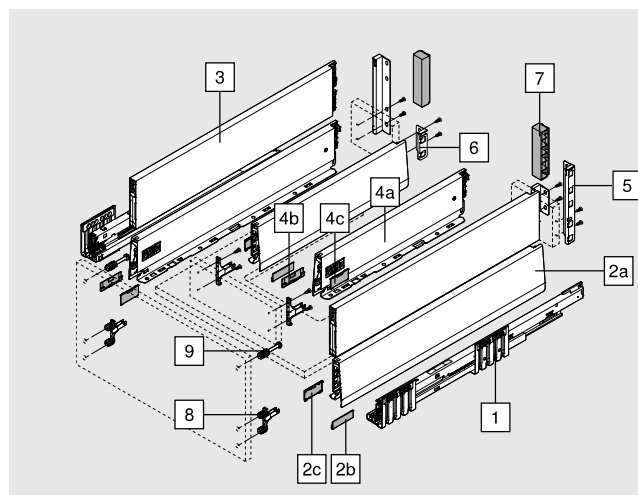
### Toepassingsaanbeveling

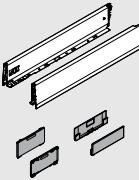
De buitenzijwanden kunnen met alle varianten met hoogte E worden gecombineerd. De te bestellen onderdelen en de planningsinformatie vindt u op de betreffende pagina.

Vorraadlade modular met reling	28
Vorraadlade modular met BOXCOVER	32
Vorraadlade modular met BOXCAP	36

1	Corpusprofiel links/rechts		
	Nominale lengte NL (mm)	BLUMOTION*	
		40 kg	70 kg
	450	450.4501B	453.4501B
	500	450.5001B	453.5001B
	550	450.5501B	453.5501B
	600	450.6001B	453.6001B

\* Geschikt voor SERVO-DRIVE en TIP-ON BLUMOTION



2	Ladezijwand-set buiten			
	Hoogte ladezijde (mm)	M	91	
	Nominale lengte NL (mm)			
	450	SW-M		
	500	IG-M		
	550	OG-M		
	600	OG-M		

**Bestaande uit:**

2a	1 x	Ladezijwand links/rechts
2b	2 x	Branding-element, voorzien van Blum-logo, vanaf 1000 stuks individueel bedrukt
2c	2 x	Afdekkappen



# Merivo E spoelbaklade

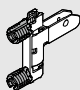
Technische Fiche

	<b>3 BOXCAP links/rechts</b>					
	<b>Materiaal</b>		Staal			
	<b>Nominale lengte NL (mm)</b>		SW-M	IG-M	OG-M	
	450		ZL4.450S.E			
	500		ZL4.500S.E			
	600		ZL4.600S.E			
	<b>4 Ladezijwand-set binnen</b>					
	<b>Hoogte ladezijde (mm)</b>		M	91		
	<b>Nominale lengte NL (mm)</b>		SW-M	IG-M	OG-M	
	300		470M3002S			
	350		470M3502S			
	400		470M4002S			
450		470M4502S				
<b>Bestaande uit:</b>						
<b>4a</b>	1 x	Ladezijwand links/rechts				
<b>4b</b>	2 x	Branding-element, voorzien van Blum-logo, vanaf 1000 stuks individueel bedrukt				
<b>4c</b>	2 x	Afdekkappen				
<b>Voor een zinvol opbergruimtegebruik adviseren we het volgende:</b>						
Nominale lengte NL ladezijwanden buiten - nominale lengte NL ladezijwanden binnen = min. 150 mm						
	<b>5 Houten rugwandhouder buiten links/rechts</b>					
	<b>Hoogte</b>	<b>Materiaal</b>		SW-M	IG-M	OG-M
	E	Staal		ZB4E000S		
	<b>6 Houten rugwandhouder binnen links/rechts</b>					
	<b>Hoogte</b>	<b>Materiaal</b>		SW-M	IG-M	OG-M
	M	Staal		ZB4M000S		
	<b>7</b>					
	<b>Uitvoering</b>	<b>Materiaal</b>		SW-M	IG-M	OG-M
	Symmetrisch	Kunststof	2 x	ZB4M00AK		



# Merivo E spoelbaklade

## Technische Fiche

<b>8</b>	<b>Fronthouder</b>		
	<b>Bevestigingswijze</b>		
	EXPANDO T	4 x	ZF4.10T2
	INSERTA*	2 x	ZF4.10I2
	Vastschroeven**	4 x	ZF4.10O2
* Tussenstuk niet met INSERTA realiseerbaar!			
** Schroeven worden niet meegeleverd			
EXPANDO T geschikt voor dunne fronten – zie blz. 61			

<b>9</b>	<b>Fronthouder boven</b>		
	<b>Bevestigingswijze</b>		
	EXPANDO T	2 x	ZF4.50T2
	INSERTA	2 x	ZF4.50I2
	Vastschroeven – voorgemonteerde spaanplaatschroef Ø 3.8 x 11.4 mm	2 x	ZF4.50O2
	Vastschroeven – zenkschroeven met kopdiameter max. 7 mm, draaddiameter max. 4 mm*	2 x	ZF4.50I2
* Schroeven worden niet meegeleverd			
EXPANDO T geschikt voor dunne fronten – zie blz. 61			

### Toebehoren

<b>Spaanplaatschroef</b>			
	<b>Ø (mm)</b>	<b>Lengte (mm)</b>	
	3.5	15	Voor de verbinding van corpusprofiel met corpus
	3.5	17	Voor fronthouder (vastschroeven)

<b>Bevestigingsschroef (tellerkopschroef)</b>			
	<b>Ø (mm)</b>	<b>Lengte (mm)</b>	maximale hoogte schroefkop: 2 mm
	3.5	15	Voor het verbinden van de houten rugwandhouder met een houten rugwand en ladezijwand met de ladebodem

Voor een optimaal verwerkingsresultaat raden we bij de houten rugwand en de ladezijwand het gebruik van tellerkopschroeven aan

<b>Systeemschroeven</b>			
	<b>Ø (mm)</b>	<b>Lengte (mm)</b>	
	6	14.5	Voor de verbinding van corpusprofiel met corpus

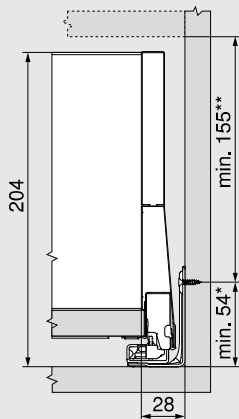


**DU PONT**  
HANDEL EN MAATWERK

# Merivo E spoelbaklade

Technische Fiche

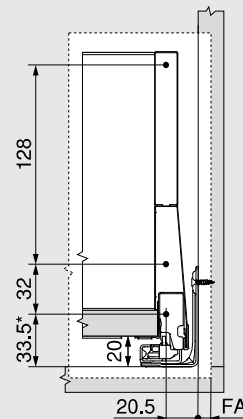
## Inbouwruijnte



\* + 1 mm bij het monteren van het corpusprofiel vóór assemblage van het corpus

\*\* incl. 2 mm neigingsinstelling

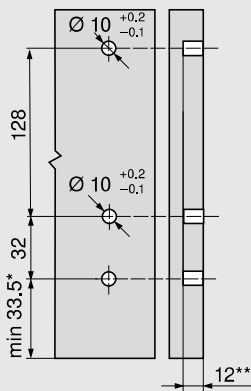
## Inbouwmaten front voor schroefmontage



\* + 1 mm bij het monteren van het corpusprofiel vóór assemblage van het corpus

FA Frontopdek

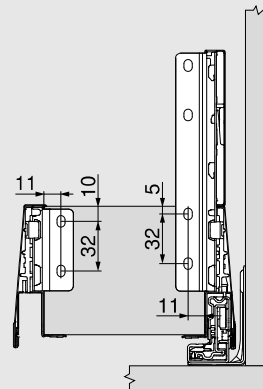
## Inbouwmaten front voor INSERTA/EXPANDO T



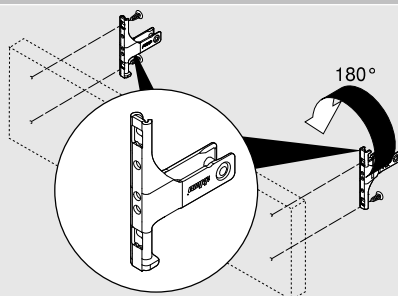
\* + 1 mm bij het monteren van het corpusprofiel vóór assemblage van het corpus

\*\* min. 6 mm voor EXPANDO T

## Inbouwmaten rugwand

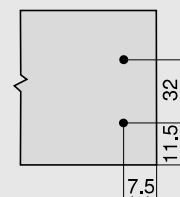


## Draaiing fronthouder voor tussenstuk



Niet met INSERTA realiseerbaar!

## Inbouwmaten tussenstuk

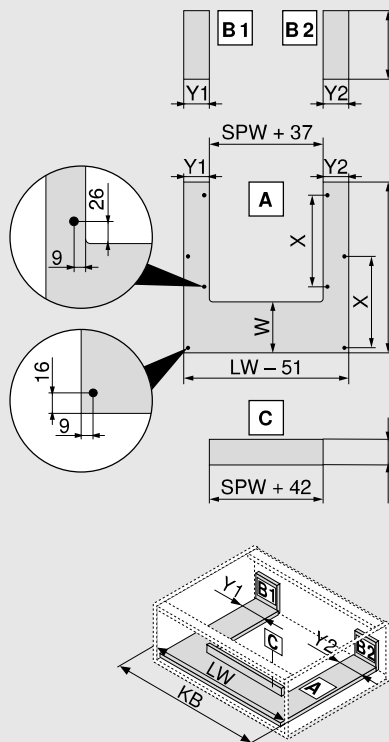




# Merivo E spoelbaklade

Technische Fiche

## Inkortmaten voor spaanplaten van 16 mm



<b>Houten rugwand</b>		<b>B (mm)</b>
Hoogte		83
<b>Bodemlengte</b>		<b>A (mm)</b>
Houten rugwand		NL - 26
<b>Y min.</b>	40 mm	
<b>Y min.</b>	99 mm met TIP-ON BLUMOTION	
<b>Y max.</b>	225 mm	
<b>Positie boorgat ladebodem</b>		
Vorboren bij gebruik van een tellerkopschroef mogelijk	<b>NL (mm)</b>	<b>X (mm)</b>
	> 450	256
W Voor een zinvol opbergruimtegebruik raden we het volgende aan: NL ladezijwanden buiten - NL ladezijwanden binnen = min. 150 mm		
<b>Tussenstuk</b>		<b>C (mm)</b>
Hoogte		67
KB Corpusbreedte		
LW Binnencorpusbreedte		
NL Nominale lengte		
SPW Binnencorpusbreedte tussen de spoelbakzijwanden		



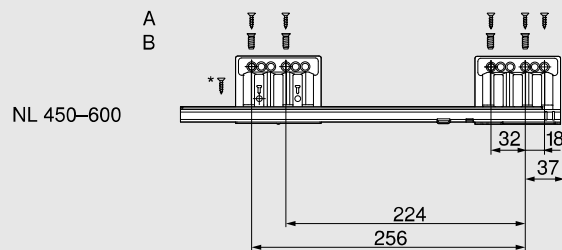
**DU PONT**  
HANDEL EN MAATWERK

# Merivo E spoelbaklade

Technische Fiche

## Schroefpositie van het corpusprofiel – 40 kg

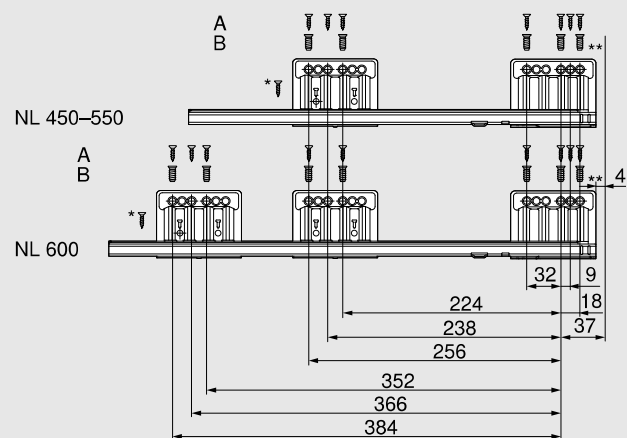
Nominale lengte NL (mm)



A	Spaanplaatschroef Ø 4 x 15 mm
B	Systeemschroeven Ø 6 x 14.5 mm
*	Voor hoge zijdelingse stabiliteit Spaanplaatschroef Ø 4 x 15 mm
Corpusbinnendiepte LT min. = NL + 3 mm	

## Schroefpositie van het corpusprofiel – 70 kg

Nominale lengte NL (mm)



A	Spaanplaatschroef Ø 4 x 15 mm
B	Systeemschroeven Ø 6 x 14.5 mm
*	Voor hoge zijdelingse stabiliteit Spaanplaatschroef Ø 4 x 15 mm
**	Voor een hogere verticale stabiliteit Kan door spaanplaatschroef Ø 4 x 15 mm worden vervangen
Corpusbinnendiepte LT min. = NL + 3 mm	