



# Merivo K

## Technische Fiche

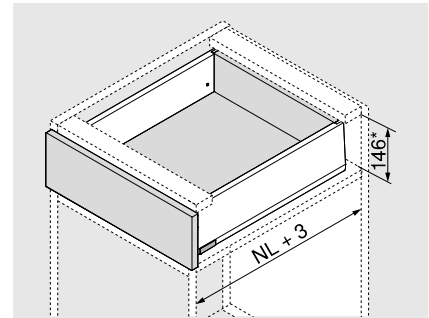
### Product



### Beschrijving

- Een BLUMOTION-corpuprofiel voor alle toepassingen met interface voor TIP-ON BLUMOTION en zijdelingse stabilisatie
- SERVO-DRIVE optioneel inzetbaar

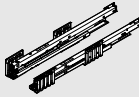
### Nodige ruimte



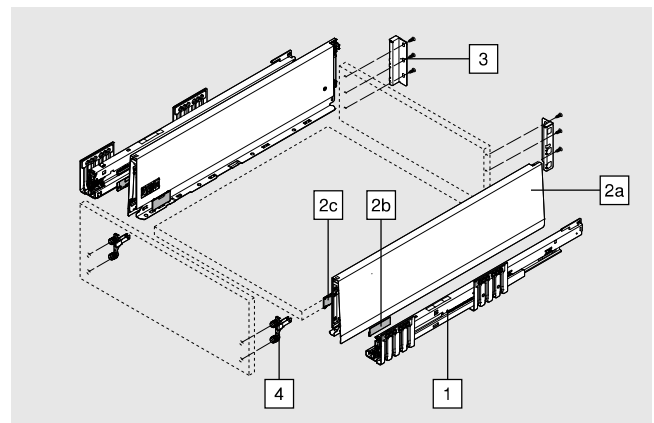
NL Nominale lengte

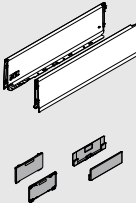
\* Incl. 2 mm neigingsinstelling

### Bestelinformatie

1	Corpusprofiel links/rechts		
	Nominale lengte NL (mm)	BLUMOTION*	
		40 kg	70 kg
	300	450.3001B	
	350	450.3501B	
	400	450.4001B	
	450	450.4501B	453.4501B
	500	450.5001B	453.5001B
	550	450.5501B	453.5501B
	600	450.6001B	453.6001B

\* Geschikt voor SERVO-DRIVE en TIP-ON BLUMOTION



2	Ladezijwandenset				
	Hoogte ladezijde (mm)	K	129		
	Nominale lengte NL (mm)			SW-M	
	300			IG-M	OG-M
	350			470K3002S	470K3502S
	400			470K4002S	470K4502S
	450			470K5002S	470K5502S
	500			470K6002S	
	550				
	600				

#### Bestaande uit:

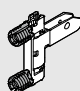
2a	1 x	Ladezijwand links/rechts
2b	2 x	Branding-element, voorzien van Blum-logo, vanaf 1000 stuks individueel bedrukt
2c	2 x	Afdekkappen

3	Houten rugwandhouder links/rechts				
	Hoogte	Materiaal	SW-M	IG-M	OG-M
	K	Staal		ZB4K000S	

# Merivo K

Technische Fiche

## Bestelinformatie

<b>4</b>	<b>Fronthouder</b>		
	<b>Bevestigingswijze</b>		
	EXPANDO T	2 x	ZF4.10T2
	INSERTA	2 x	ZF4.10I2
	Vastschroeven*	2 x	ZF4.1002
* Schroeven worden niet meegeleverd			
EXPANDO T geschikt voor dunne fronten – zie blz. 61			

## Toebehoren

<b>Spaanplaatschroef</b>			
	<b>Ø (mm)</b>	<b>Lengte (mm)</b>	
	3.5	15	Voor de verbinding van corpusprofiel met corpus
	3.5	17	Voor fronthouder (vastschroeven)
<b>Bevestigingsschroef (tellerkopschroef)</b>			
	<b>Ø (mm)</b>	<b>Lengte (mm)</b>	maximale hoogte schroefkop: 2 mm
	3.5	15	Voor het verbinden van de houten rugwandhouder met een houten rugwand en ladezijwand met de ladebodem
Voor een optimaal verwerkingsresultaat raden we bij de houten rugwand en de ladezijwand het gebruik van tellerkopschroeven aan			
<b>Systeemschroeven</b>			
	<b>Ø (mm)</b>	<b>Lengte (mm)</b>	
	6	14.5	Voor de verbinding van corpusprofiel met corpus



**DU PONT**  
HANDEL EN MAATWERK

# Merivo K

Technische Fiche

## Planning

**Inbouwruimte**

\* + 1 mm bij het monteren van het corpusprofiel vóór assemblage van het corpus  
\*\* incl. 2 mm neigingsinstelling

**Inbouwmaten front voor schroefmontage**

\* + 1 mm bij het monteren van het corpusprofiel vóór assemblage van het corpus  
FA Frontopdek

**Inbouwmaten front voor INSERTA/EXPANDO T**

\* + 1 mm bij het monteren van het corpusprofiel vóór assemblage van het corpus  
\*\* min. 6 mm voor EXPANDO T

**Inbouwmaten rugwand**



# Merivo K

## Technische Fiche

### Planning

Inkortmaten voor spaanplaten van 16 mm		
	<b>Houten rugwand</b>	<b>Y (mm)</b>
	Hoogte	121
	<b>Bodemlengte</b>	<b>Z (mm)</b>
	Houten rugwand	NL - 26
<b>Positie boorgat ladebodem</b>		
Voorboren bij gebruik van een tellerkopschroef mogelijk	<b>NL (mm)</b>	<b>X (mm)</b>
	300	128
	> 350	256
KB Corpusbreedte		
LW Binnencorpusbreedte		
NL Nominale lengte		

Schroefpositie van het corpusprofiel – 40 kg	
<b>Nominale lengte NL (mm)</b>	
	NL 300–350 NL 400–600
	A Spaanplaatschroef Ø 4 x 15 mm B Systeemschroeven Ø 6 x 14.5 mm * Voor hoge zijdelingse stabiliteit Spaanplaatschroef Ø 4 x 15 mm Corpusbinnendiepte LT min. = NL + 3 mm

Schroefpositie van het corpusprofiel – 70 kg	
<b>Nominale lengte NL (mm)</b>	
	NL 450–550 NL 600
	A Spaanplaatschroef Ø 4 x 15 mm B Systeemschroeven Ø 6 x 14.5 mm * Voor hoge zijdelingse stabiliteit Spaanplaatschroef Ø 4 x 15 mm ** Voor een hogere verticale stabiliteit Kan door spaanplaatschroef Ø 4 x 15 mm worden vervangen Corpusbinnendiepte LT min. = NL + 3 mm