



Merivo M

Technische Fiche

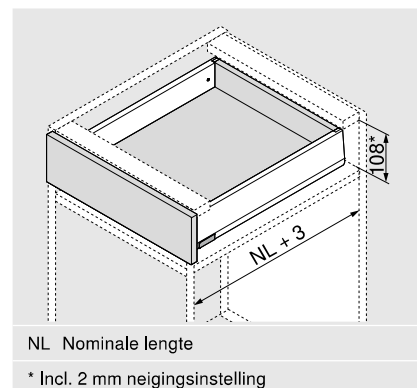
Product



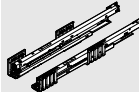
Beschrijving

- Een BLUMOTION-corpusprofiel voor alle toepassingen met interface voor TIP-ON BLUMOTION en zijdelingse stabilisatie
- SERVO-DRIVE optioneel inzetbaar

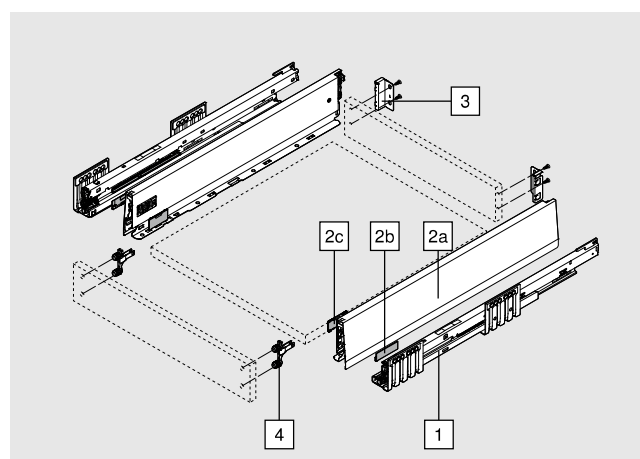
Nodige ruimte

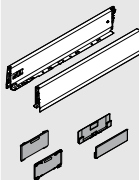


Bestelinformatie

1	Corpusprofiel links/rechts		
	Nominale lengte NL (mm)	BLUMOTION*	
		40 kg	70 kg
	270	450.2701B	
	300	450.3001B	
	350	450.3501B	
	400	450.4001B	
	450	450.4501B	453.4501B
	500	450.5001B	453.5001B
	550	450.5501B	453.5501B
	600	450.6001B	453.6001B

* Geschikt voor SERVO-DRIVE en TIP-ON BLUMOTION



2	Ladezijwandenset			
	Hoogte ladezijde (mm)	M	91	
	Nominale lengte NL (mm)			SW-M
	270			470M2702S
	300			470M3002S
	350			470M3502S
	400			470M4002S
	450			470M4502S
	500			470M5002S
	550			470M5502S
	600			470M6002S

Bestaande uit:

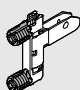
2a	1 x	Ladezijwand links/rechts
2b	2 x	Branding-element, voorzien van Blum-logo, vanaf 1000 stuks individueel bedrukt
2c	2 x	Afdekkappen

3	Houten rugwandhouder links/rechts			
	Hoogte	Materiaal	SW-M	IG-M
	M	Staal		ZB4M000S

Merivo M

Technische Fiche

Bestelinformatie

4	Fronthouder		
	Bevestigingswijze		
	EXPANDO T	2 x	ZF4.10T2
	INSERTA	2 x	ZF4.10I2
	Vastschroeven*	2 x	ZF4.1002
* Schroeven worden niet meegeleverd			
EXPANDO T geschikt voor dunne fronten – zie blz. 61			

Toebehoren

Spaanplaatschroef			
	Ø (mm)	Lengte (mm)	
	3.5	15	Voor de verbinding van corpusprofiel met corpus
	3.5	17	Voor fronthouder (vastschroeven)
Bevestigingsschroef (tellerkopschroef)			
	Ø (mm)	Lengte (mm)	maximale hoogte schroefkop: 2 mm
	3.5	15	Voor het verbinden van de houten rugwandhouder met een houten rugwand en ladezijwand met de ladebodem
Voor een optimaal verwerkingsresultaat raden we bij de houten rugwand en de ladezijwand het gebruik van tellerkopschroeven aan			
Systeemschroeven			
	Ø (mm)	Lengte (mm)	
	6	14.5	Voor de verbinding van corpusprofiel met corpus



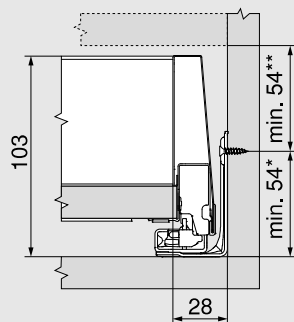
DU PONT
HANDEL EN MAATWERK

Merivo M

Technische Fiche

Planning

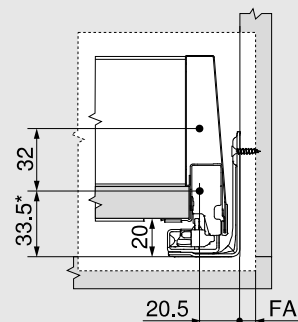
Inbouwruijnte



* + 1 mm bij het monteren van het corpusprofiel vóór assemblage van het corpus

** incl. 2 mm neigingsinstelling

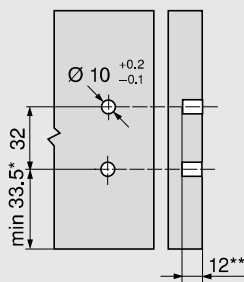
Inbouwmaten front voor schroefmontage



* + 1 mm bij het monteren van het corpusprofiel vóór assemblage van het corpus

FA Frontopdek

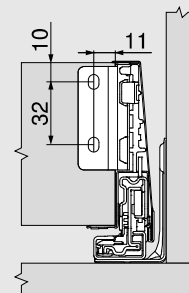
Inbouwmaten front voor INSERTA/EXPANDO T



* + 1 mm bij het monteren van het corpusprofiel vóór assemblage van het corpus

** min. 6 mm voor EXPANDO T

Inbouwmaten rugwand





Merivo M

Technische Fiche

Planning

Inkortmaten voor spaanplaten van 16 mm		
Houten rugwand		Y (mm)
Hoogte		83
Bodemplengte		Z (mm)
Houten rugwand		NL - 26
Positie boorgat ladebodem		
Voorboren bij gebruik van een tellerkopschroef mogelijk	NL (mm)	X (mm)
	270	128
	300	128
	> 350	256
KB Corpusbreedte		
LW Binnencorpusbreedte		
NL Nominale lengte		

Schroefpositie van het corpusprofiel – 40 kg	
Nominale lengte NL (mm)	
NL 270–350	
NL 400–600	
A	Spaanplaatschroef Ø 4 x 15 mm
B	Systeemschroeven Ø 6 x 14.5 mm
*	Voor hoge zijdelingse stabiliteit Spaanplaatschroef Ø 4 x 15 mm
Corpusbinnendiepte LT min. = NL + 3 mm	

Schroefpositie van het corpusprofiel – 70 kg	
Nominale lengte NL (mm)	
NL 450–550	
NL 600	
A	Spaanplaatschroef Ø 4 x 15 mm
B	Systeemschroeven Ø 6 x 14.5 mm
*	Voor hoge zijdelingse stabiliteit Spaanplaatschroef Ø 4 x 15 mm
**	Voor een hogere verticale stabiliteit Kan door spaanplaatschroef Ø 4 x 15 mm worden vervangen
Corpusbinnendiepte LT min. = NL + 3 mm	