



# Merivo N

## Technische Fiche

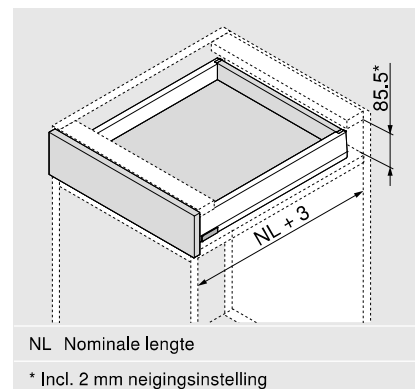
### Product



### Beschrijving

- Een BLUMOTION-corporusprofiel voor alle toepassingen met interface voor TIP-ON BLUMOTION en zijdelingse stabilisatie
- SERVO-DRIVE optioneel inzetbaar

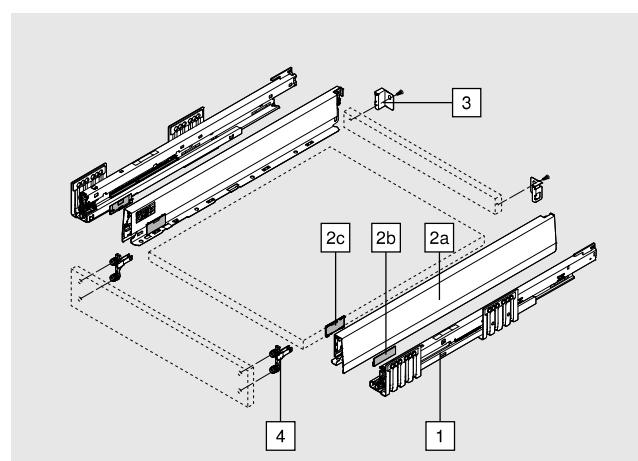
### Nodige ruimte



### Bestelinformatie

1	Corpusprofiel links/rechts	
	Nominale lengte NL (mm)	BLUMOTION* 40 kg
	400	450.4001B
	450	450.4501B
	500	450.5001B
	550	450.5501B

\* Geschikt voor SERVO-DRIVE en TIP-ON BLUMOTION

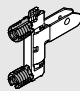


2		Ladezijwandenset				
	Hoogte ladezijde (mm)	N	68.5			
	Nominale lengte NL (mm)			SW-M	IG-M	OG-M
	400			470N4002S		
	450			470N4502S		
	500			470N5002S		
	550			470N5502S		
<b>Bestaande uit:</b>						
2a	1 x	Ladezijwand links/rechts				
2b	2 x	Branding-element, voorzien van Blum-logo, vanaf 1000 stuks individueel bedrukt				
2c	2 x	Afdekkappen				
3		Houten rugwandhouder links/rechts				
	Hoogte	Materiaal	SW-M	IG-M	OG-M	
	N	Staal	ZB4N000S			

# Merivo N

Technische Fiche

## Bestelinformatie

<b>4</b>	<b>Fronthouder</b>		
	<b>Bevestigingswijze</b>		
	EXPANDO T	2 x	ZF4.10T2
	INSERTA	2 x	ZF4.10I2
	Vastschroeven*	2 x	ZF4.1002
* Schroeven worden niet meegeleverd			
EXPANDO T geschikt voor dunne fronten – zie blz. 61			

## Toebehoren

<b>Spaanplaatschroef</b>			
	<b>Ø (mm)</b>	<b>Lengte (mm)</b>	
	3.5	15	Voor de verbinding van corpusprofiel met corpus
	3.5	17	Voor fronthouder (vastschroeven)
<b>Bevestigingsschroef (tellerkopschroef)</b>			
	<b>Ø (mm)</b>	<b>Lengte (mm)</b>	maximale hoogte schroefkop: 2 mm
	3.5	15	Voor het verbinden van de houten rugwandhouder met een houten rugwand en ladezijwand met de ladebodem
Voor een optimaal verwerkingsresultaat raden we bij de houten rugwand en de ladezijwand het gebruik van tellerkopschroeven aan			
<b>Systeemschroeven</b>			
	<b>Ø (mm)</b>	<b>Lengte (mm)</b>	
	6	14.5	Voor de verbinding van corpusprofiel met corpus



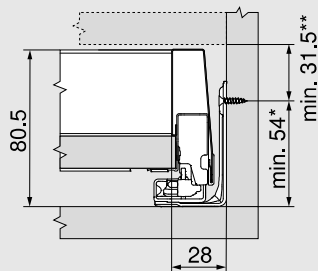
**DU PONT**  
HANDEL EN MAATWERK

# Merivo N

Technische Fiche

## Planning

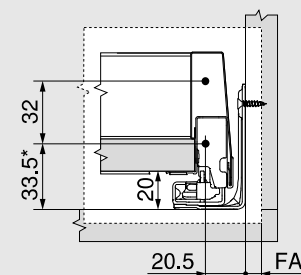
### Inbouwruijnte



\* + 1 mm bij het monteren van het corpusprofiel vóór assemblage van het corpus

\*\* incl. 2 mm neigingsinstelling

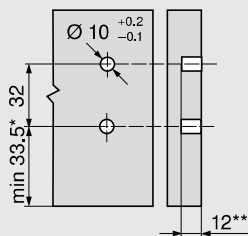
### Inbouwmaten front voor schroefmontage



\* + 1 mm bij het monteren van het corpusprofiel vóór assemblage van het corpus

FA Frontopdek

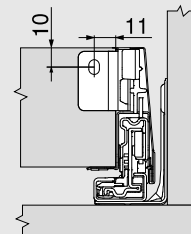
### Inbouwmaten front voor INSERTA/EXPANDO T



\* + 1 mm bij het monteren van het corpusprofiel vóór assemblage van het corpus

\*\* min. 6 mm voor EXPANDO T

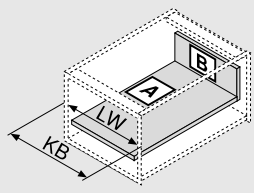
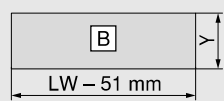
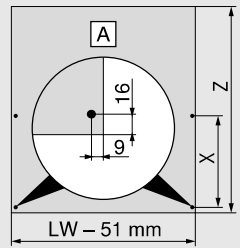
### Inbouwmaten rugwand

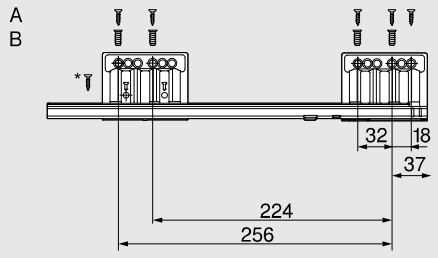


# Merivo N

Technische Fiche

## Planning

Inkortmaten voor spaanplaten van 16 mm							
			<b>Houten rugwand</b> Y (mm)				
			<b>Bodemlengte</b> Z (mm)				
			Houten rugwand NL - 26				
	<b>Positie boorgat ladebodem</b>						
		Voorboren bij gebruik van een tellerkopschroef mogelijk	<table border="1"> <thead> <tr> <th>NL (mm)</th> <th>X (mm)</th> </tr> </thead> <tbody> <tr> <td>&gt; 400</td> <td>256</td> </tr> </tbody> </table>	NL (mm)	X (mm)	> 400	256
NL (mm)	X (mm)						
> 400	256						
KB Corpusbreedte LW Binnencorpusbreedte NL Nominale lengte							

Schroefpositie van het corpusprofiel – 40 kg	
Nominale lengte NL (mm)	
	
A	Spaanplaatschroef Ø 4 x 15 mm
B	Systeemschroeven Ø 6 x 14.5 mm
*	Voor hoge zijdelingse stabiliteit Spaanplaatschroef Ø 4 x 15 mm
Corpusbinnendiepte LT min. = NL + 3 mm	