

# Magic corner manden

Technische Fiche

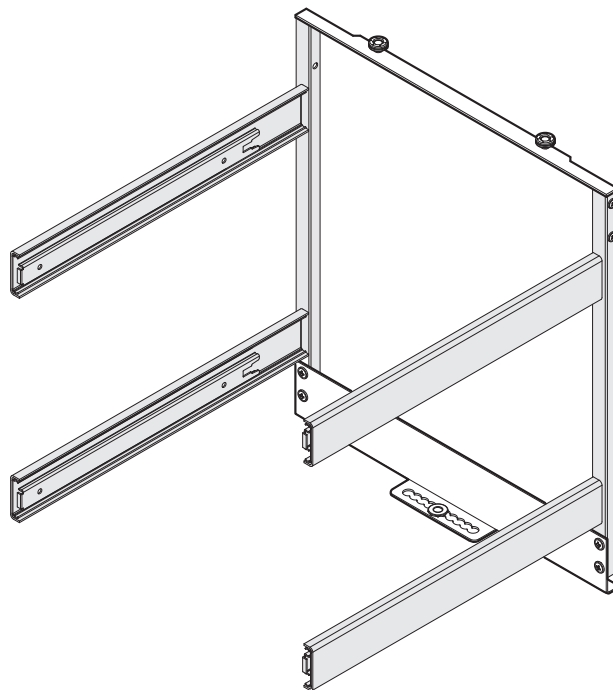


**DU PONT**  
HANDEL EN MAATWERK

**peka**  
Switzerland

## MAGIC CORNER COMFORT

Zusammenbau Wagen für Rückwandrahmen  
Montage du châssis pour cadre arrière  
Assembly of rack for back wall frame



Art.Nr.  
**290**  
300.0700.xx  
**390**  
300.0701.xx

1x	1x	8x	8x	8x	4x
		M5x10		M4x8	

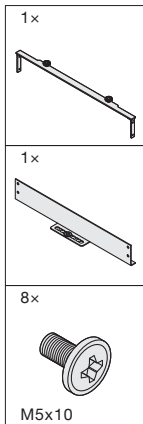


**DU PONT**  
HANDEL EN MAATWERK

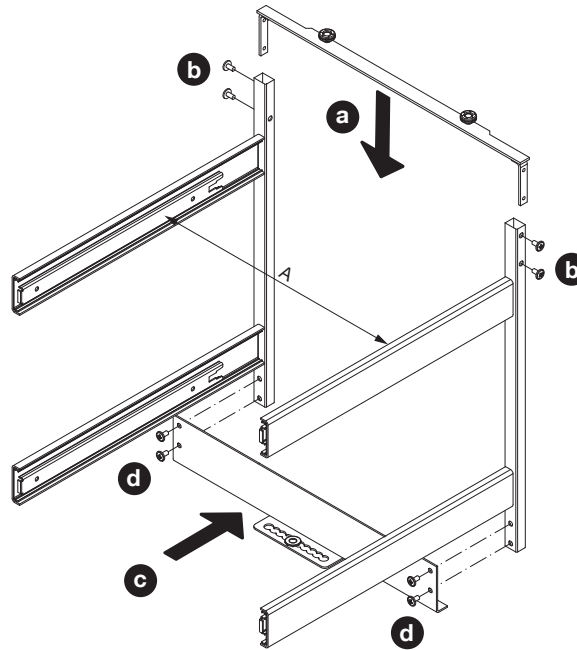
# Magic corner manden

Technische Fiche

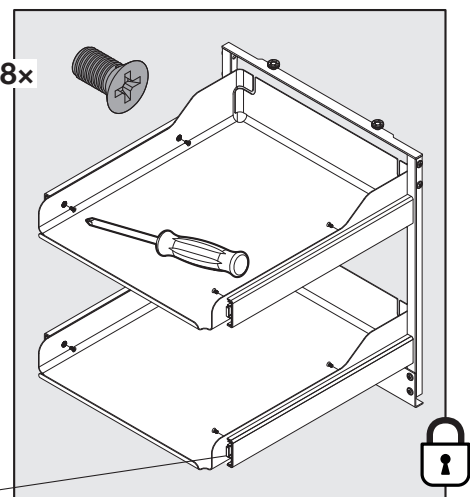
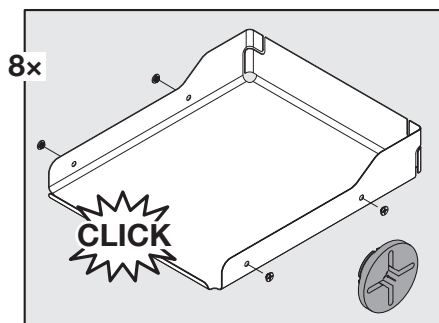
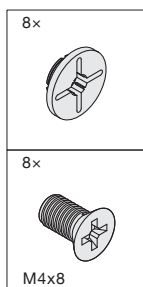
**1**



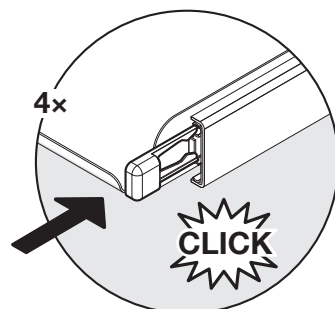
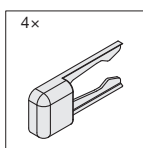
**!** DE Schrauben erst nach der Tablarbefestigung definitiv anziehen.  
FR Il faut visser les vis définitivement seulement après la fixation des étagères.  
EN Proper fastening of the screws only after shelves are fixed.



**2**



**3**





**DU PONT**  
HANDEL EN MAATWERK

# Magic corner manden

Technische Fiche

