

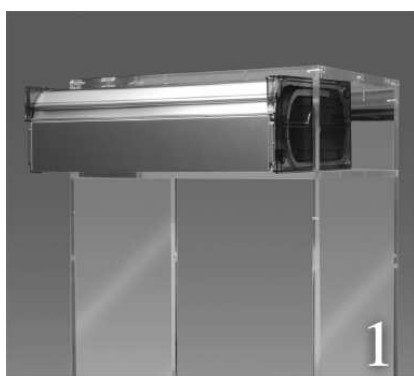
# BOX MILANO

## Montagehandleiding

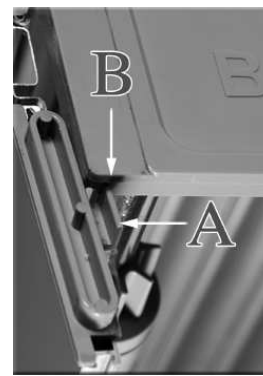
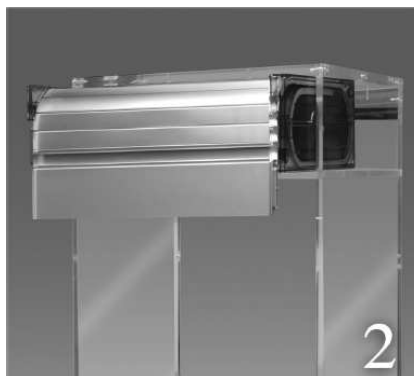
Technische Fiche

### BOX MILANO

### GEBRUIKSAANWIJZING



**Figuur 1:**  
schuif de BOX MILANO tot halverwege de voorziene legplank



**Figuur 2:**  
Trek het rolluik 80mm naar beneden en hou de geleider (A) tegen het loopprofiel (B) aan de rolluik.



**Figuur 3:**  
Schuif het geleidingsprofiel over de geleider en het loopprofiel

(zie ook fig. 3A op volgende pagina voor dwarsdoorsnede)

# BOX MILANO

## Montagehandleiding

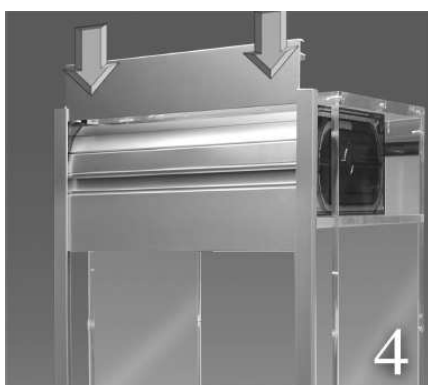
Technische Fiche



**DU PONT**  
HANDEL EN MAATWERK

### BOX MILANO

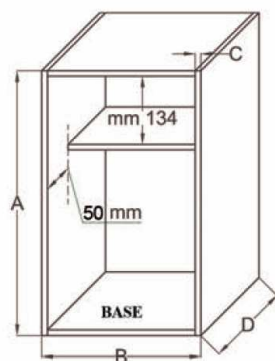
### GEBRUIKSAANWIJZING



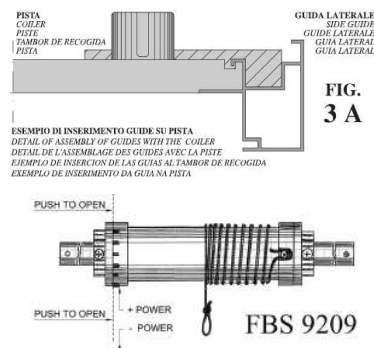
**Figuur 4:**  
Clips het bovenprofiel op de 2 geleidingsprofielen. Het rolsysteem is nu afgedekt.



**Figuur 5:**  
Duw de Box Milano volledig in de kast, schroef de zijgeleiders vast en monteer de afdekkappen.



Maatvoering box milano: 300x133mm



Aanpassing kracht rolluik per 1/8ste draai aan gewichtscompensator