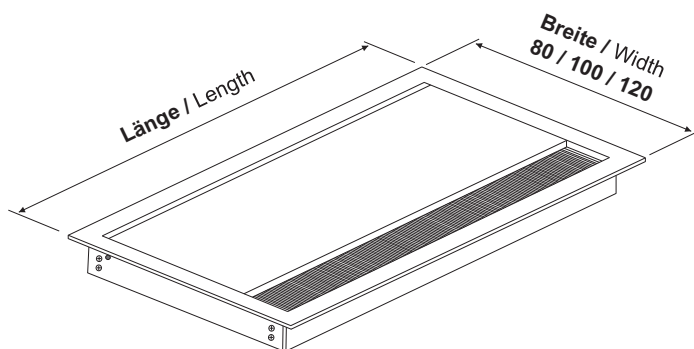


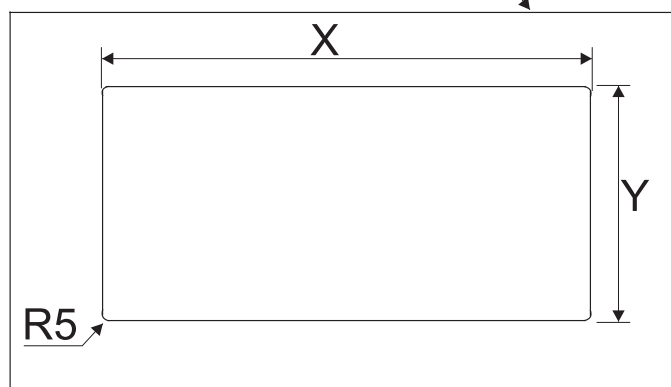
EXIT GS

11 240x100x13mm

Technische Fiche



Arbeitsplatte / Worktop



Fräsmaß / Worktop hole opening size:

Standard Version:

X = Länge / Length -5

Y = Breite / Width -5