



DU PONT
HANDEL EN MAATWERK

PIVOTICA PRO 150kg

Technische Fiche

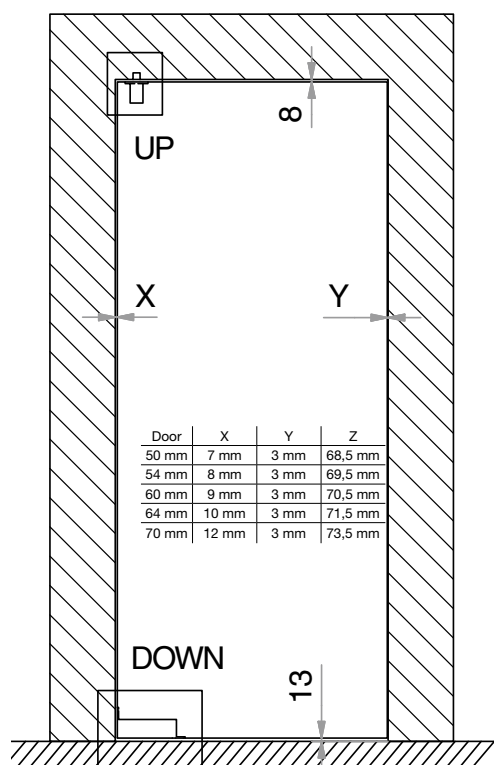
LEES DEZE HANDLEIDING EERST AANDACHTIG EER U VAN START GAAT. HET PLAATSEN VAN DE ARGENTA® PIVOTICA® PRO DIENT TE GEBEUREN DOOR EEN VAKMAN.

LISEZ CE MODE D'EMPLOI ATTENTIVEMENT AVANT DE COMMENCER. LE MONTAGE DE L'ARGENTA® PIVOTICA® PRO DOIT ÊTRE EFFECTUÉ PAR UN PROFESSIONNEL.

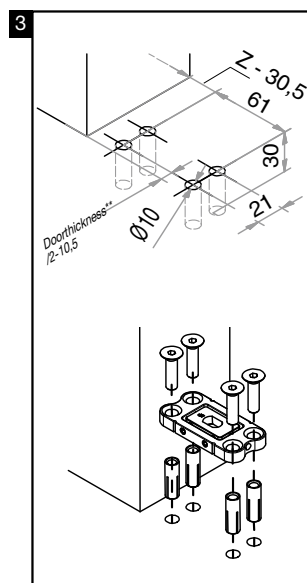
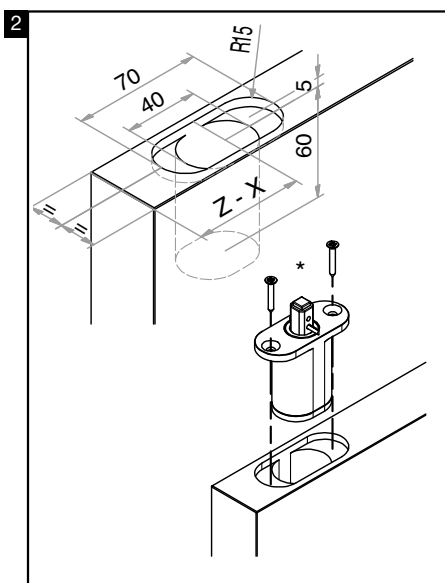
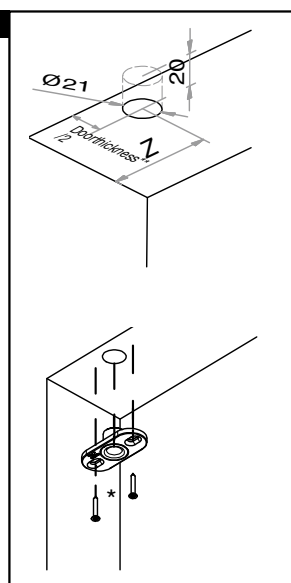
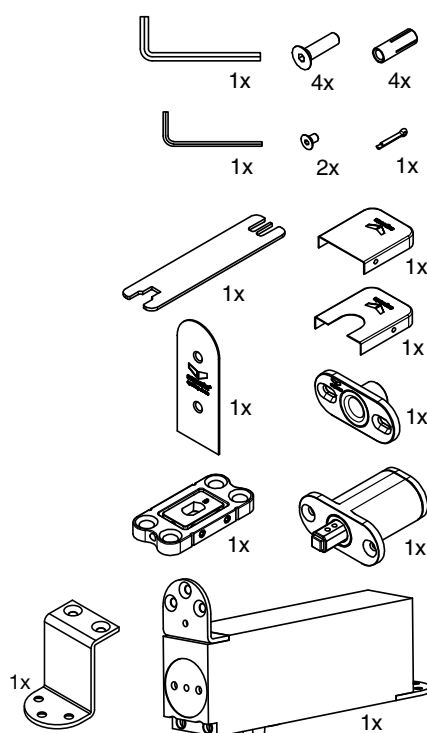
LESEN SIE DIESE ANLEITUNG AUFMERKSAM DURCH, BEVOR SIE MIT DER MONTAGE BEGINNEN. DIE MONTAGE VON ARGENTA® PROSLIDE MUSS DURCH EINEN FACHMANN ERFOLGEN.

PLEASE READ THIS MANUAL CAREFULLY BEFORE STARTING. THE ARGENTA® PIVOTICA® PRO SHOULD ONLY BE INSTALLED BY A PROFESSIONAL.

OVERVIEW



CONTENTS



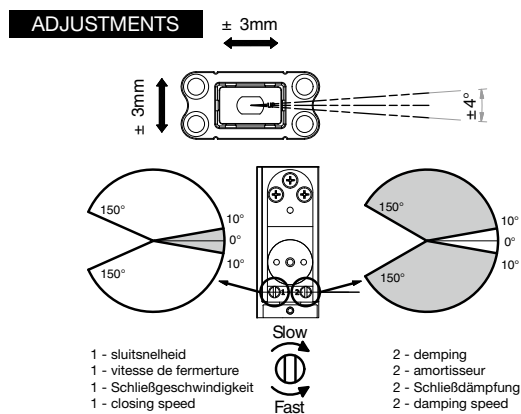
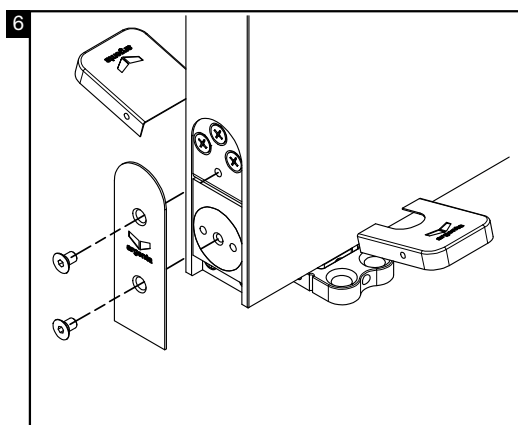
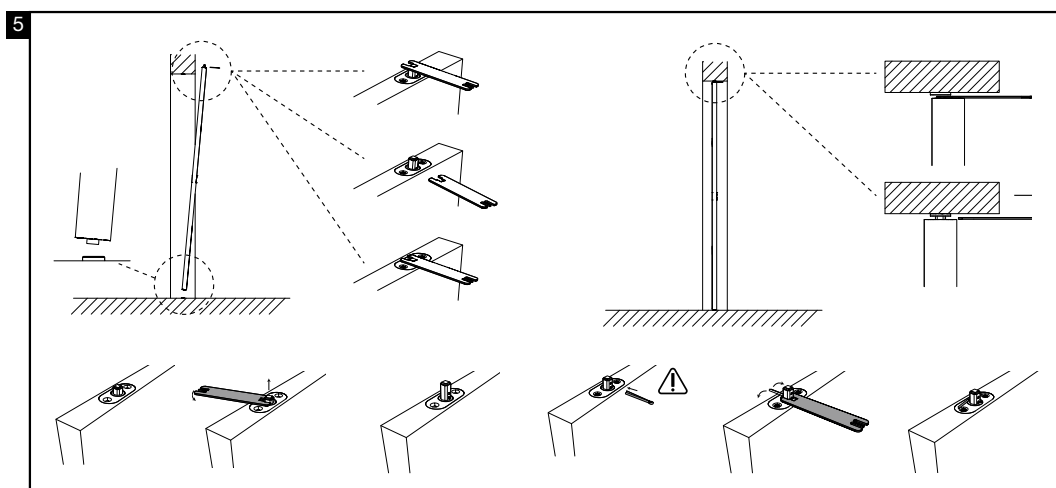
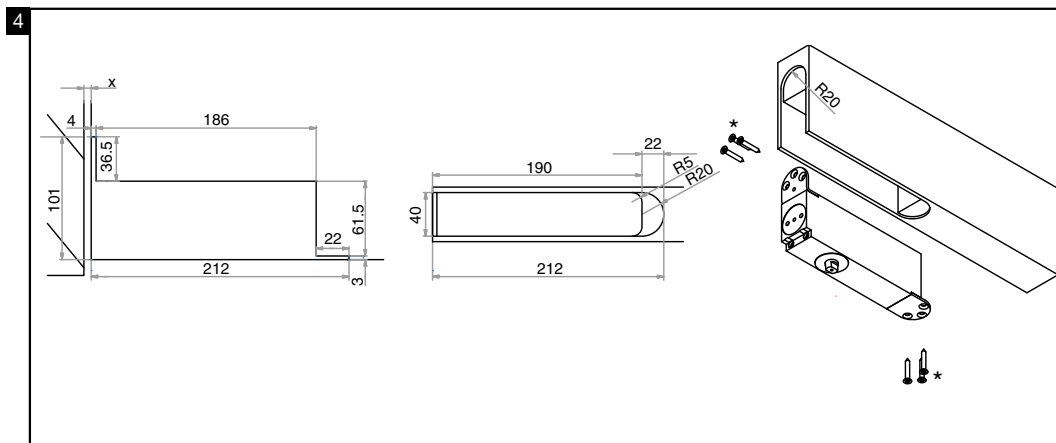
* SCHROEVEN NIET MEEGELEVERD - LES VIS NE SONT PAS INCLUS - SCHRAUBEN NICHT MITGELIEFERT - SCREWS NOT INCLUDED
** DEURDIKTE - LARGEUR DE LA PORTE - TÜRDICKE - DOOR THICKNESS



DU PONT
HANDEL EN MAATWERK

PIVOTICA PRO 150kg

Technische Fiche



* SCHROEVEN NIET MEEGELEVERD - LES VIS NE SONT PAS INCLUS - SCHRAUBEN NICHT MITGELIEFERT - SCREWS NOT INCLUDED

2



PIVOTICA PRO 150kg

Technische Fiche

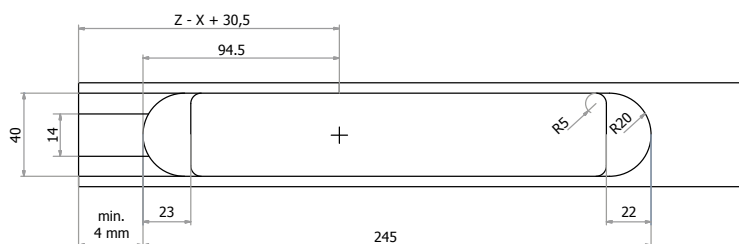
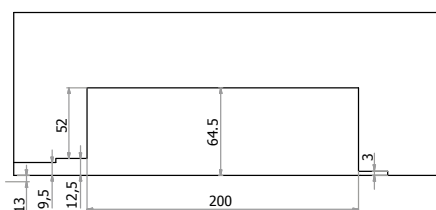
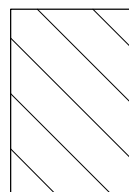
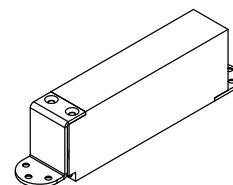
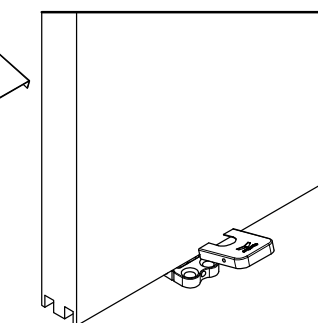
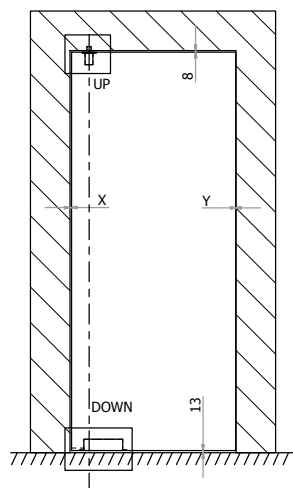
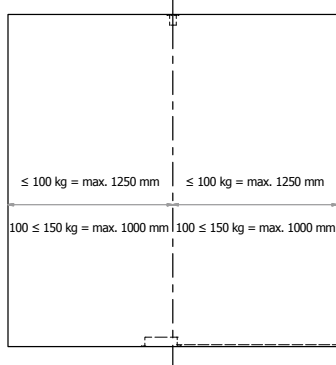
7

CENTRALE POSITIE - POSITION CENTRALE - ZENTRALE POSITIONEN - CENTRAL POSITION

Groeven om Pivotica® PRO-C af te stellen
Régler Pivotica® PRO-C
Nuten zum Einstellen von Pivotica® PRO-C
Grooves to set Pivotica® PRO-C

Deurspelingen bij gebruik van minimale asafstand:
Jeu avec positionnement minimale de l'axe:
Türspiel bei Gebrauch mit einer Minimalen Achsabstand:
Gaps when using the minimal axis-distance:

Door	X	Y	Z
50 mm	6 mm	3 mm	104,5 mm
54 mm	6 mm	3 mm	104,5 mm
60 mm	7 mm	3 mm	105,5 mm
64 mm	8 mm	3 mm	106,5 mm
70 mm	9 mm	3 mm	107,5 mm



* SCHROEVEN NIET MEEGELIJD - LES VIS NE SONT PAS INCLUS - SCHRAUBEN NICHT MITGELIEFERT - SCREWS NOT INCLUDED

3