

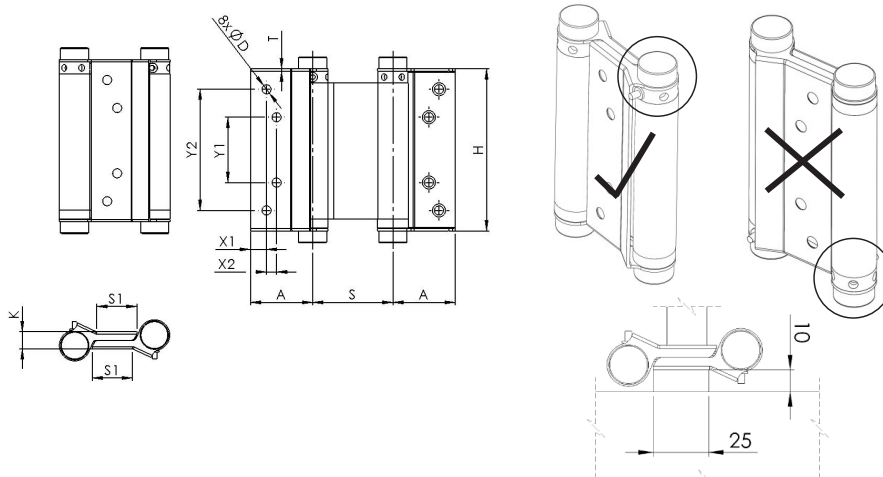


DU PONT
HANDEL EN MAATWERK

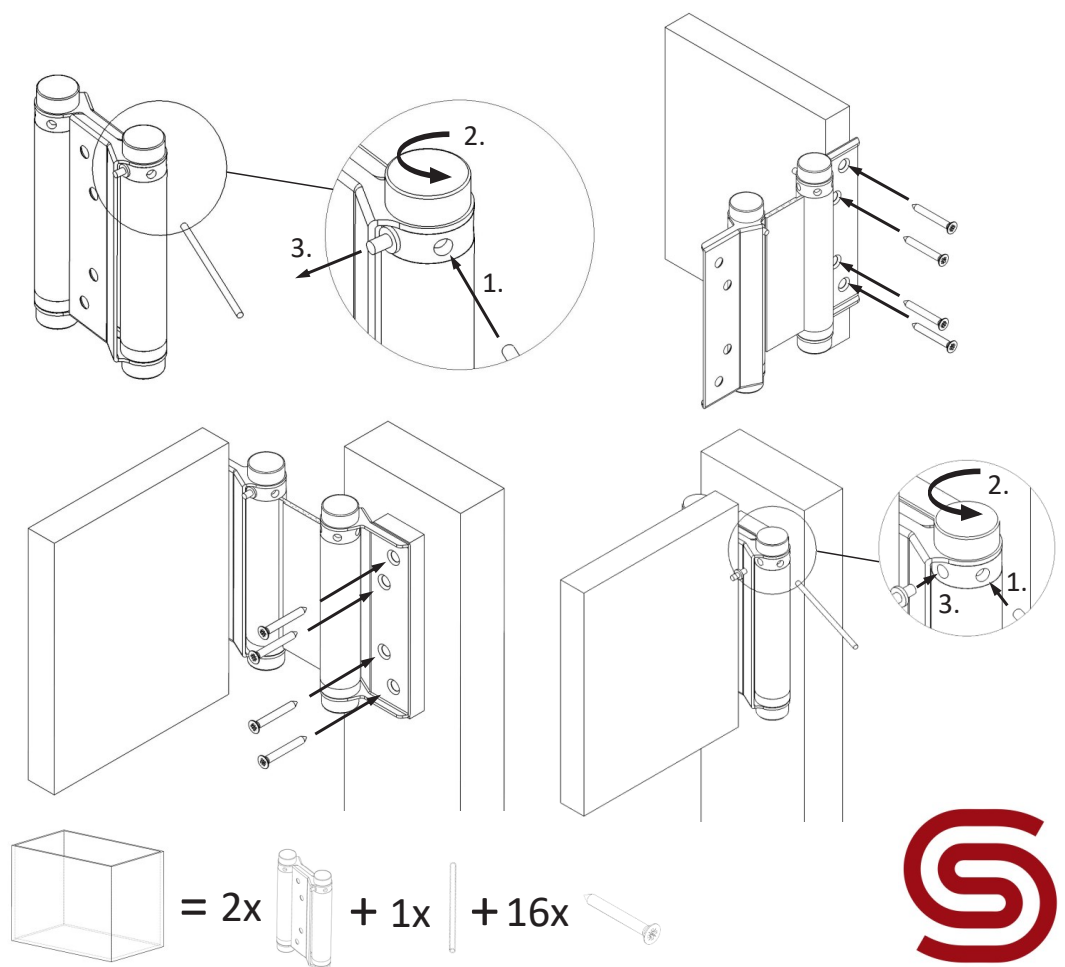
Veerscharnier ECO

Technische Fiche

MANUAL



	H ± 2	S ± 2	S1 ± 2	A ± 2	T ± 0,5	D ± 0,5	K ± 2	X1 ± 2	X2 ± 2	Y1 ± 2	Y2 ± 2
75	76	51	27	39,5	1,5	5,5	11	9	7	32	56,5
100	102	51	27	39,5	1,5	5,8	11	10,2	6,4	41,5	77
125	125	63	37	45	1,5	6,5	11	11,4	9	44,5	91,5
150	152	63,5	37	45	1,5	6,8	11	10	9	63	113



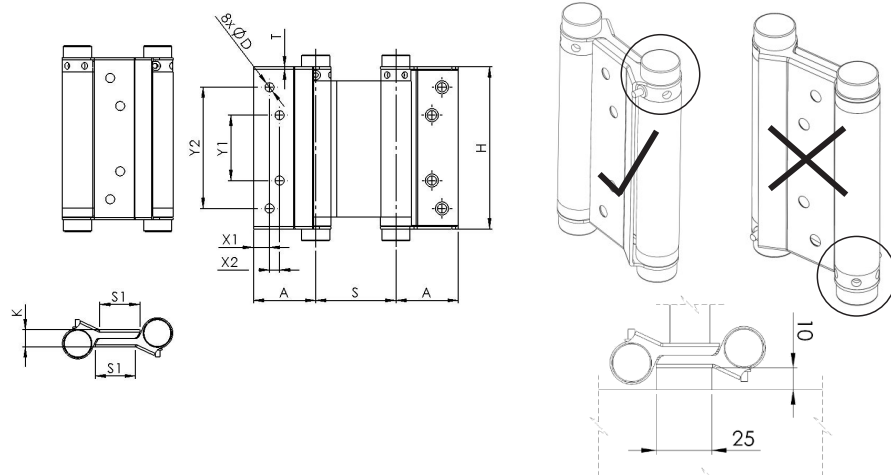


DU PONT
HANDEL EN MAATWERK

Veerscharnier ECO

Technische Fiche

MANUAL



	H ± 2	S ± 2	S1 ± 2	A ± 2	T ± 0,5	D ± 0,5	K ± 2	X1 ± 2	X2 ± 2	Y1 ± 2	Y2 ± 2
75	76	51	27	39,5	1,5	5,5	11	9	7	32	56,5
100	102	51	27	39,5	1,5	5,8	11	10,2	6,4	41,5	77
125	125	63	37	45	1,5	6,5	11	11,4	9	44,5	91,5
150	152	63,5	37	45	1,5	6,8	11	10	9	63	113

