

# Hawgood 4000 enkel en dubbel

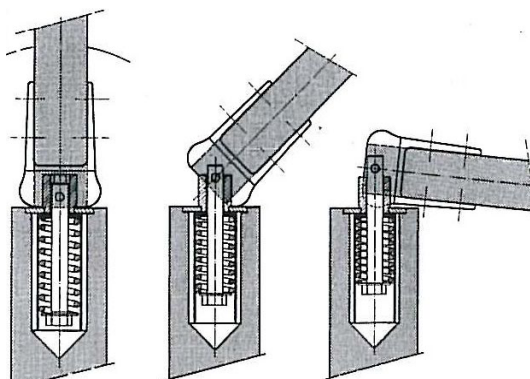
Technische Fiche



**DU PONT**  
HANDEL EN MAATWERK

## Hawgood type **4000/4500** voor kleine draaiende deuren

De **HAWGOOD** scharnieren type **4000** en **4500** met enkele of dubbele veren bieden een ideale oplossing voor het zelfsluitend maken van kleine draaiende deuren zoals "Saloon" deuren, "Louvre" deuren en baliedeurtjes. Door de speciale constructie en de vorm van de schoen slaan de deuren maar kort door en is de hangnaad tussen kozijnstijl en deur zeer minimaal. De scharnieren zijn standaard uitgevoerd met een vaststelling op ca. 90°.



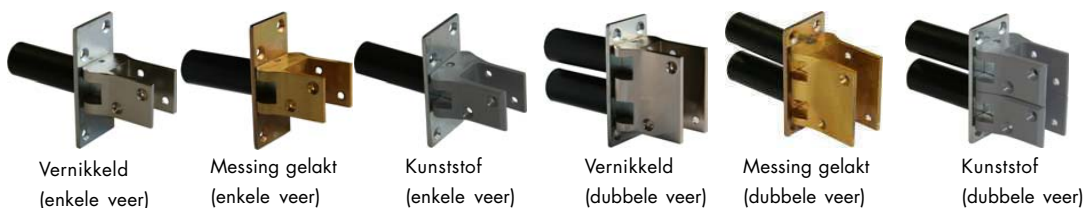
De werking van het scharnier.

Afhankelijk van het gebruik is het bij de messing en vernikkelde uitvoering beslist noodzakelijk om de scharnieren regelmatig goed schoon te maken en opnieuw in te vetten. De neutraal grijskleurige (overeenkomstig RAL 7042) kunststof uitvoering is zeer slijtvast en vraagt nagenoeg geen onderhoud (smering), daarom ook geschikt voor o.a. kleedcabines. Het deurtje moet iets verder dan 90 graden geopend worden om hem in de vaststelling te zetten.

## Technische specificaties

Deursoorten	<b>4000</b> (19-24 mm.) / <b>4500</b> (25-30mm.)
Sluitkracht	niet regelbaar/altijd met vaststelling
Levering	per paar met bevestigingsschroeven
Materiaal	schoen : messing vernikkeld/ of messing gepolijst/kunststof plaat : staal verzinkt

## Uitvoeringen



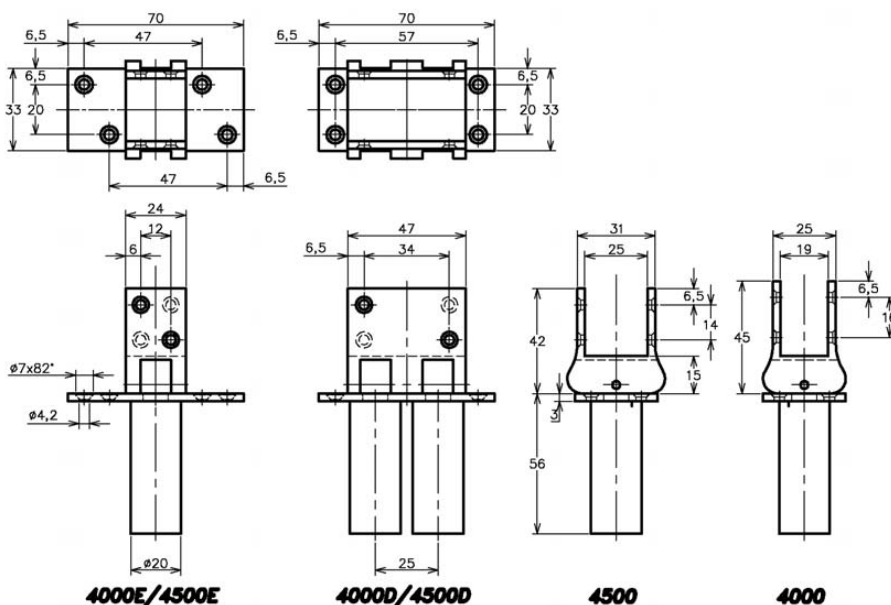
# Hawgood 4000 enkel en dubbel

Technische Fiche



**DU PONT**  
HANDEL EN MAATWERK

## Maattekening



**4000E/4500E**

**4000D/4500D**

**4500**

**4000**

E= Enkel

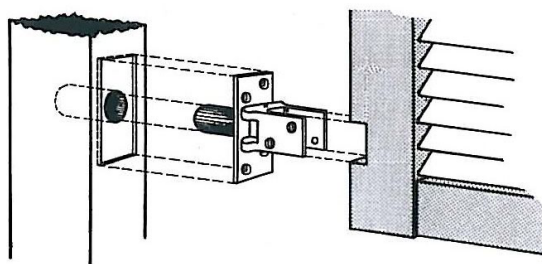
D= Dubbel

**4000/4500**

## Montage

Teken het deurtje op de gewenste hoogte op de kozijnstijl af. Boor op ca. 6 cm. vanuit de boven- en onderkant van het afgetekende deurtje een gat met een diameter van 24 mm en een diepte van 60 mm zuiver recht en haaks in het midden van de kozijnstijl.

Teken nu de bevestigingsplaatjes af, let op dat de kunststof pijp rondom vrij in het geboorde gat zit, zodat de veer later ongehinderd kan functioneren. Hak de afgetekende bevestigingsplaatjes uit (diep 3 mm) zorg ervoor dat de bevestigingsplaatjes vlak, recht en in één lijn in de stijl worden gemonteerd.



Controleer of de scharnieren zuiver haaks op de stijl staan en schroef ze vast. Plaats nu het deurtje op de juiste hoogte tussen de schoentjes van de scharnieren en teken de uit te sparen gedeelten in het deurtje af (ca. 14 mm) zodat na de montage van het deurtje er een minimale hangnaad ontstaat, eventueel deurdikte ook inlaten of opvullen.

Bij toepassing van de scharnieren met 2 veren mag het gewicht in de hiernaast vermelde tabel met de factor 1,8 vermenigvuldigd worden (max. 26 kg).

Breedte Hoogte mm	300	400	500	600	700
500	9 kg	6 kg	5 kg	4 kg	3 kg
600	11	8	6	5	4
700	12	9	7	6	5
800	14	11	8	7	6
900	16	12	10	8	7
1000	18	13	11	9	7
1100	20	15	12	10	8
1200	22	16	13	11	9
1300	22	17	14	12	10
1400	22	19	15	12	11
1500	22	20	16	13	11
1600	22	22	17	14	12
1700	22	22	18	15	13
1800	22	22	19	16	14
1900	22	22	20	17	14
2000	22	22	21	18	15