

INOX WC garnituur BWCTTC

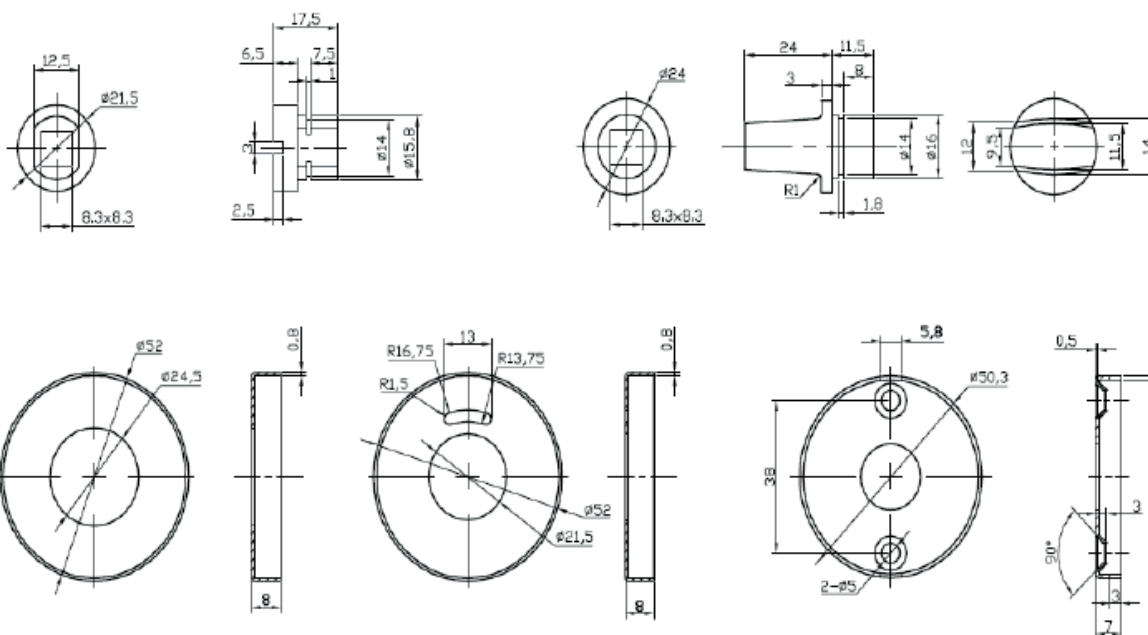
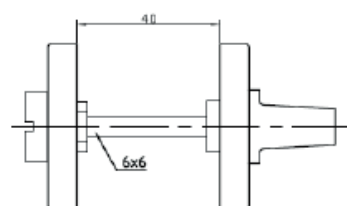
Technische Fiche



DU PONT
HANDEL EN MAATWERK



CR.BWCTTC



WC-garnituur in roestvrij staal AISI 304L
Externe veiligheidsvergrendeling + extern venster
met aanduiding vrij/bezet (groen/rood)
Ronde rozet: 52 mm, hoogte knopzijde: 28 mm
Stift in gegalvaniseerd staal: 6 mm
Standaard matte uitvoering
Stifthuls 6 - 8 mm

Set de libre/occupé en acier inoxydable AISI 304L
Verrouillage extérieur de sécurité + fenêtre extérieure
avec voyant libre/occupé (vert/rouge)
Rosace ronde: 52 mm, hauteur côté bouton: 28 mm
Tige en acier galvanisé: 6 mm
Finition standard satiné
Pièce joint 6 à 8 mm