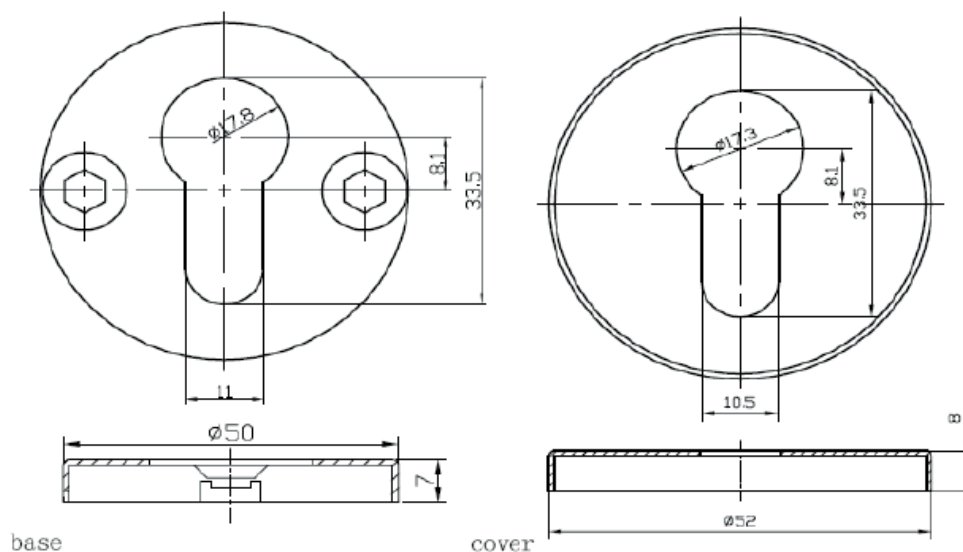


Sleutelrozet CYLINDER 8mm

Technische Fiche



CR.BE1Y

Paar cylinder rozetten in roestvrij staal AISI 304L.
Rozet diam 52 mm, dikte 8mm.
Onderrozet in roestvrij staal.
Cylinderopening 33,5 mm x 17,3 mm x 10,5 mm.
Standaard uitvoering mat.