

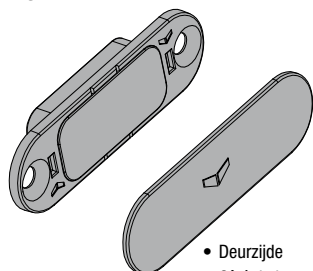


DU PONT
HANDEL EN MAATWERK

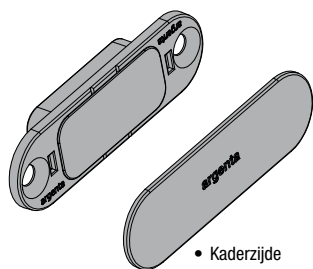
Magnotica PRO ARLU

Technische Fiche

Magnotica® Pro



- Deurzijde
- Côté de la porte
- Turseite
- Door side



- Kaderzijde
- Côté du cadre
- Rahmenseite
- Frame site

Afmetingen / infreesmaten

- Deur / Kader

Abmessungen / Einfräsungen

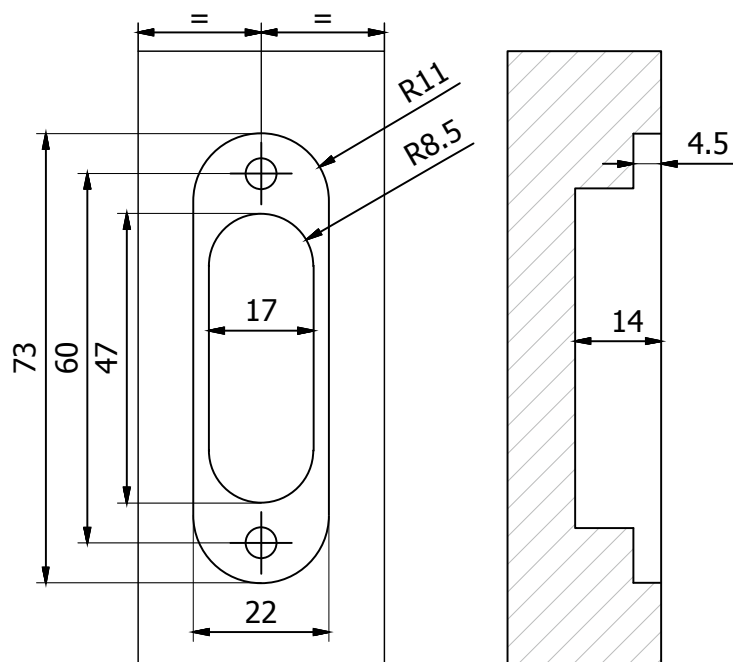
- Tür / Rahmen

Dimensions / fraisages

- Porte / Cadre

Dimensions / milling

- Door / Frame



Benodigheden (niet meegeleverd)

- voorbeeldschroeven*: SPAX Z2: Ø 5, L= 35

* Gebruik geschikte schroeven afhankelijk van de ondergrond

Outillage nécessaire (non incluses)

- Exemples des vis appropriées*: SPAX Z2: Ø 5, L= 35

* Utilisez des vis appropriées au support

Benötigtes Material (nicht im Lieferumfang enthalten)

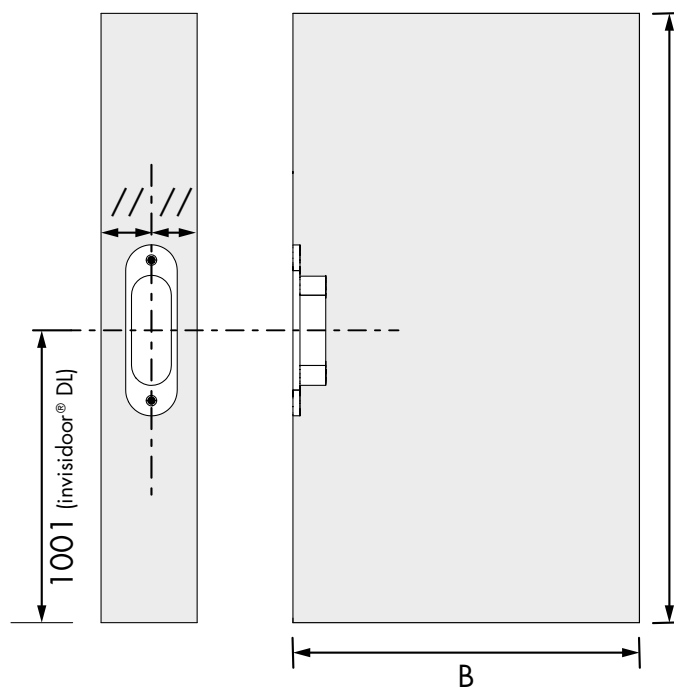
- Schrauben (Zum Beispiel)*: SPAX Z2: Ø 5, L= 35

* Verwenden Sie Schrauben, die für den jeweiligen Untergrund

What you will need (not included)

- Examples of screws*: SPAX Z2: Ø 5, L= 35

* Use the appropriate screws depending on the soil



* bij wijze van voorbeeld * à titre d'exemple * Beispielweise



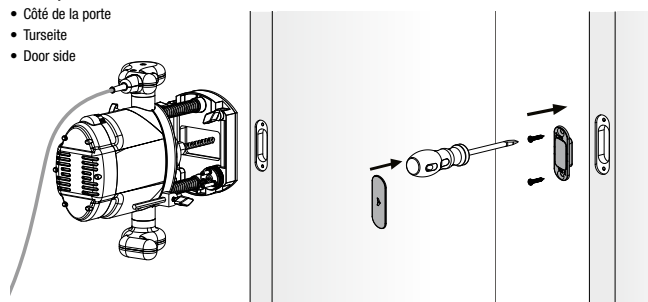
DU PONT
HANDEL EN MAATWERK

Magnotica PRO ARLU

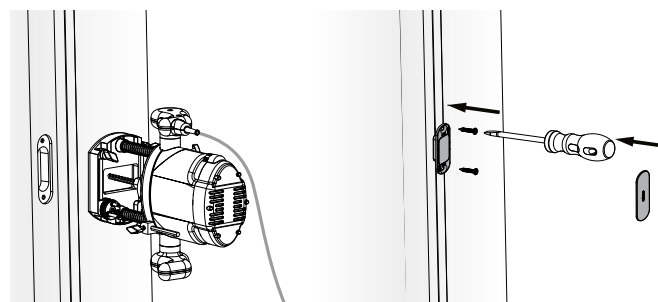
Technische Fiche

Montage-instructies
Instructions de montage
Montage-Richtlinie
Installation instructions

- Deurzijde
- Côté de la porte
- Turseite
- Door side

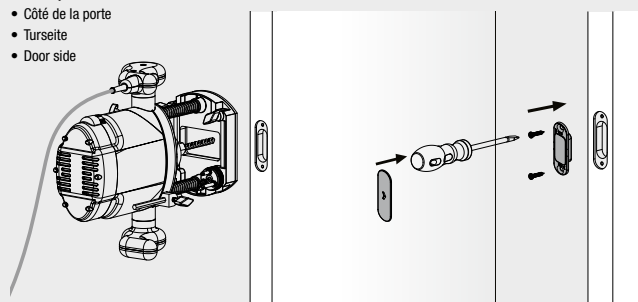


- Kaderzijde
- Côté du cadre
- Rahmenseite
- Frame side



Montage-instructies magnotica® Pro & invisidoor® DL
Instructions de montage magnotica® Pro & invisidoor® DL
Montage-Richtlinie magnotica® Pro & invisidoor® DL
Installation instructions magnotica® Pro & invisidoor® DL

- Deurzijde
- Côté de la porte
- Turseite
- Door side



- Kaderzijde
- Côté du cadre
- Rahmenseite
- Frame side

