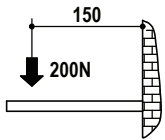


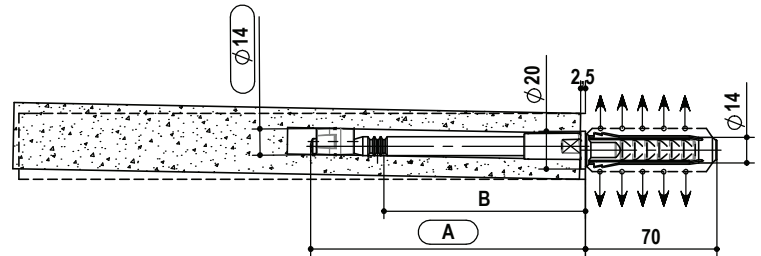
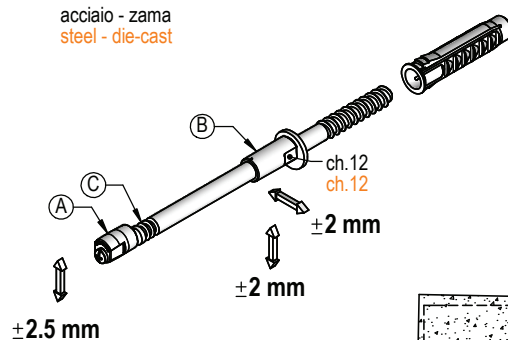
## Reggimensola registrabili tipo MN115 Adjustable shelf support type MN115



PER UNA REGGIMENSOLA  
LOADING CAPACITY FOR PIECE

CARATTERISTICHE FONDAMENTALI:  
DOPPIA REGOLAZIONE  
"A" ORIZZONTALE E VERTICALE.  
"B" INCLINAZIONE.  
"C" POSSIBILITA' DI AVVITARE UN GRANO NELLA GOLA PER EVITARE LO SFILAMENTO DELLA MENSOLA. SI CONSIGLIA DI FARE LE REGOLAZIONI APPOGGIANDO LA MENSOLA SUI REGGIMENSOLA, E UNA VOLTA ESEGUITE LE REGOLAZIONI INFILARE LA MENSOLA NELLE OPPORTUNE SEDI.

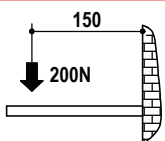
GENERAL ADVANTAGES:  
DOUBLE ADJUSTMENTS  
"A" HORIZONTAL ANDVERTICAL  
"B" INCLINATION  
"C" POSSIBILITY TO INSERT A GRAIN FOR ANTI-DROP SYSTEM. WE SUGGEST TO ADJUST BY LOCATING THE SHELF UPON THE SUPPORTS, AND INSERT IT AFTER THE ADJUSTMENTS.



tipo type	misura measure	A	B	finitura finishing	box	kg / box
MN115.	120.	120	75	02 zincato bianco white zinc	100	13,6
	145.	145	100			14,8
	170.	170	125			16,5

es./e.g.: MN115.145.02

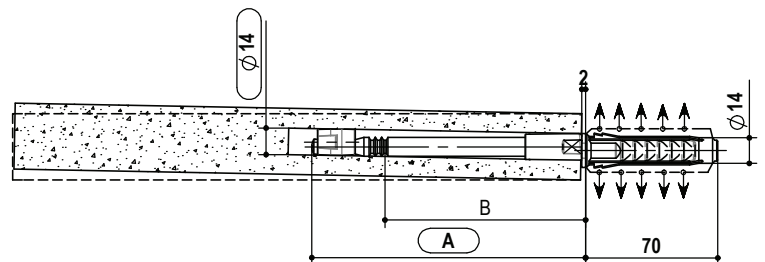
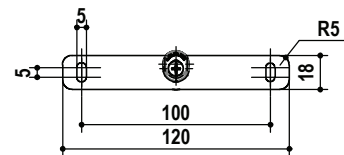
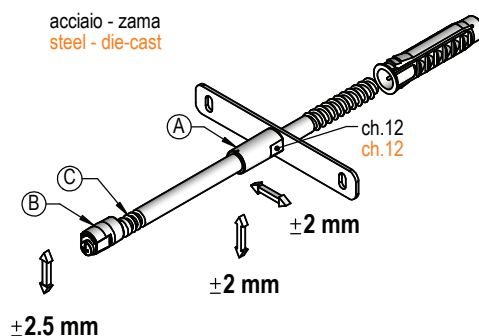
## Reggimensola registrabili tipo MN116 Adjustable shelf support type MN116



PER UNA REGGIMENSOLA  
LOADING CAPACITY FOR PIECE

CARATTERISTICHE FONDAMENTALI:  
DOPPIA REGOLAZIONE  
"A" ORIZZONTALE E VERTICALE.  
"B" INCLINAZIONE.  
"C" POSSIBILITA' DI AVVITARE UN GRANO NELLA GOLA PER EVITARE LO SFILAMENTO DELLA MENSOLA. SI CONSIGLIA DI FARE LE REGOLAZIONI APPOGGIANDO LA MENSOLA SUI REGGIMENSOLA, E UNA VOLTA ESEGUITE LE REGOLAZIONI INFILARE LA MENSOLA NELLE OPPORTUNE SEDI.

GENERAL ADVANTAGES:  
DOUBLE ADJUSTMENTS  
"A" HORIZONTAL ANDVERTICAL  
"B" INCLINATION  
"C" POSSIBILITY TO INSERT A GRAIN FOR ANTI-DROP SYSTEM. WE SUGGEST TO ADJUST BY LOCATING THE SHELF UPON THE SUPPORTS, AND INSERT IT AFTER THE ADJUSTMENTS.



tipo type	misura measure	A	B	finitura finishing	box	kg / box
MN116.	120.	120	75	02 zincato bianco white zinc	100	16,4
	145.	145	100			17,6
	170.	170	125			19,2

es./e.g.: MN116.145.02