

POTEN EN WIELEN



Sokkelpoot

Zeer stevige en degelijke sokkelpoot waarbij plint zowel tegen bovenstuk als tegen voet aansluit. Optimale regeling (+20mm, -5mm)

Bestelcode: 0711 210800 (80mm)

Bestelcode: 0711 211007 (100mm)

Bestelcode: 0711 211217 (121mm)

Bestelcode: 0711 211507 (150mm)

Bestelcode: 0711 211877 (187mm)

Bestelcode: 0711 212007 (200mm)



Bovenstuk met drevels

Sluit nauw aan tegen plint via lip. Voorzien van drevels (10mm) voor snelle montage.

Bestelcode: 0711 212500



Bovenstuk op te schroeven

Sluit nauw aan tegen plint via lip. Voorzien van schroefgaten.

Bestelcode: 0711 212000



Clips

Clips die zeer goed aansluit tegen poot en verschuiven van de plint voorkomt. Steeds voorzien van zowel plaatje voor groef-systeem als plaatje om te schroeven.

Bestelcode: 0711 213110

POTEN EN WIELEN

Titus



02570

Sokkelpoot Titus

Sokkelpoot regelbaar vanaf 60mm tot 90mm voor extra lage sokkels en plinten. Extra stabiliteit in combinatie met draagvlak 2569.

Bestelcode: 0083 02570



02549

Sokkelpoot Titus

Sokkelpoot regelbaar vanaf 92mm tot 157mm voor sokkels en plinten. Extra stabiliteit in combinatie met draagvlak 2569.

Bestelcode: 0083 02549



02569

Draagvlak Titus

Te gebruiken in combinatie met sokkelpoot 2570 en 2549 (zie hierboven). Klik eenvoudig onder de poot en zorgt voor verhoogde stabiliteit.

Bestelcode: 0083 02569



Verlengstuk Titus

Te gebruiken in combinatie met sokkelpoot 2570 en 2549 (zie hierboven). Verhoogt de nominale lengte van de sokkelpoot met 50mm om tussenmaten te overbruggen.

Bestelcode: 0083 02571

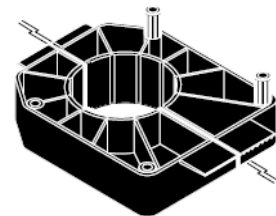
POTEN EN WIELEN

Titus

Blok Titus

Te gebruiken in combinatie met sokkelpoot 2570 en 2549 (zie pagina 12/2) met schroefbevestiging voor montage onder sokkel.
Rechthoekig met lip.

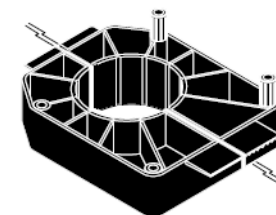
Bestelcode: 0083 02579



Blok Titus

Te gebruiken in combinatie met sokkelpoot 2570 en 2549 (zie pagina 12/2) met voorziene drevels voor montage onder sokkel. Door voorboren drevelgaten aanzienlijke tijds winst bij montage.
Rechthoekig met lip.

Bestelcode: 0083 02589



Blok Titus

Te gebruiken in combinatie met sokkelpoot 2570 en 2549 (zie pagina 12/2) met schroefbevestiging voor montage onder sokkel.
Rond met lip

Bestelcode: 0083 02559



02559

Clips Titus

Te gebruiken in combinatie met sokkelpoot 2570 en 2549 (zie pagina 12/2). Zowel schroefversie (voor plinten te schroeven) als clips bevestiging voorzien (voor plinten met groef)

Bestelcode: 0083 02578



02578

POTEN EN WIELEN

Sokkelprofiel



Sokkelprofiel voor plinten 18mm met waterkeringslip (flexibel).
Verkrijgbaar in uitvoering transparant en wit, op lengte 4100mm

Bestelcode:
0800 18 TRANS (transparant)
0800 18 WIT (wit)

Inboor regelvijs



Inboorregelvijs met zeskant, boring 8mm, 10mm regeling.
Verkrijgbaar in uitvoering wit (stock) of zwart (op bestelling).

Bestelcode:
0700 VERD8BL (wit)



Regelvijs met ronde voet

Voor optimale regeling van kasten en frames. Verkrijgbaar in M8 op lengte 30mm. Andere afmetingen op aanvraag, maar steeds onderhevig aan minimumafname (500 stuks) en levertijd (3 weken)

Bestelcode: 0711 M8x30 rond

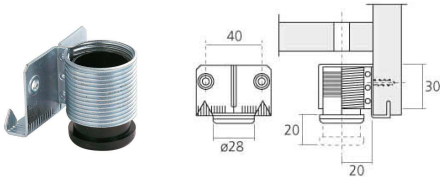
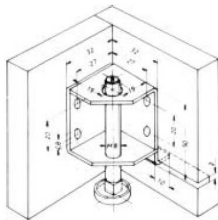


Stelvoet met haak

Deze stelvoet is voorzien van een lip die mee kan ingewerkt worden in de plint of eenvoudig onder de plint kan gemonteerd worden.

Bestaat in linkse en rechtse uitvoering, vijzen op lengte van 50mm, 80mm en 100mm (vijzen met gleufkop) apart te bestellen.

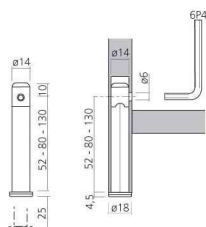
Bestelcode:
0700 DUP HOEK LI (hoek links)
0700 DUP HOEK RE (hoek rechts)
0700 DUP M8x50 0700 DUP M8x80 0700 DUP M8x100
0700 DUP M8x60 (vijzen op verschillende lengtes)



Regelvijs

In te slaan onderaan in de plint met regeling. Andere versies op bestelling (met drevels, andere regelhoogtes, enz...)

Bestelcode: 0700 7013.006



Regelvijs

Regelvijs in te boren kops onderaan in de corpus met regeling via inbus zeskantvijs langs de zijkant. Andere versies op bestelling

Bestelcode: 0700 VER30652 (hoogte 52mm)

Bestelcode: 0700 VER30670 (hoogte 80mm)

Bestelcode: 0700 VER306120 (hoogte 130mm)

POTEN EN WIELEN

Tafelprofielen 80x80mm

Om volledig zelf tafelprofielen op maat te maken met esthetische vormgeving en zeer sterke en stabiele structuur. Geschikt voor tafels, eilandstructuren en bureau-opstellingen.

Combineer onderstaande profielen tot eindeloze combinaties en mogelijkheden.

Profielen volledig uit aluminium. Te combineren met de onderdelen op pagina 7



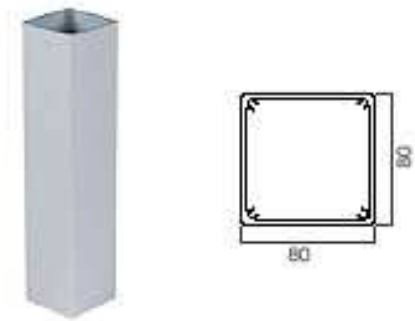
Tafelprofiel 80x80

Volledig aluminium pootprofiel, op lengte van 3850mm, zelf in te korten naar de gewenste hoogte zodat Uw tafel volledig op de juiste en gevraagde hoogte kan gemaakt worden.

Nu ook verkrijgbaar in inox look!!!

Bestelcode: 0720 80/B1.GOO (aluminium geanodiseerd)

Bestelcode: 0720 80/B1.GOOIN (inox look)



Verbindingsprofiel voor 80x80

Volledig aluminium dwarsprofiel, op lengte van 4550mm, zelf in te korten naar de gewenste breedte en diepte zodat Uw tafel volledig op de juiste en gevraagde breedte en diepte kan gemaakt worden.

Nu ook verkrijgbaar in inox look!!!



Bestelcode: 0720 80/B1.FOO (aluminium geanodiseerd)

Bestelcode: 0720 80/B1.FOOIN (inox look)

POTEN EN WIELEN

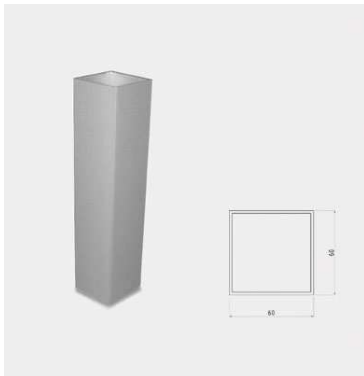


Tafelprofielen 60x60mm

Om volledig zelf tafelprofielen op maat te maken met esthetische vormgeving en zeer sterke en stabiele structuur. Geschikt voor tafels, eilandstructuren en bureau-opstellingen.

Combineer onderstaande profielen tot eindeloze combinaties en mogelijkheden.

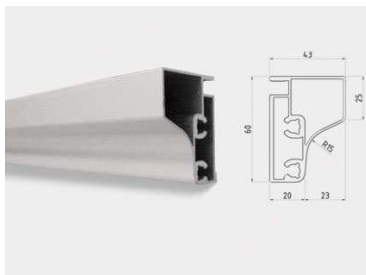
Profielen volledig uit aluminium. Te combineren met de onderdelen op pagina 8.



Tafelprofiel 60x60

Volledig aluminium pootprofiel, op lengte van 3850mm, zelf in te korten naar de gewenste hoogte zodat Uw tafel volledig op de juiste en gevraagde hoogte kan gemaakt worden.

Bestelcode: 0720 80/B2.GOO



Verbindingsprofiel voor 60x60

Volledig aluminium dwarsprofiel, op lengte van 4620mm, zelf in te korten naar de gewenste breedte en diepte zodat Uw tafel volledig op de juiste en gevraagde breedte en diepte kan gemaakt worden.

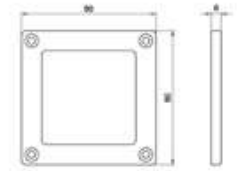
Bestelcode: 0720 80/B2.FOO

POTEN EN WIELEN

Eindkappen voor profiel 80x80

Kunststof eindkap om onder de tafelpoot van 80x80mm te monteren en de vloer te beschermen tegen het aluminium. Wordt geleverd in sets per 4 met bijhorende schroeven.

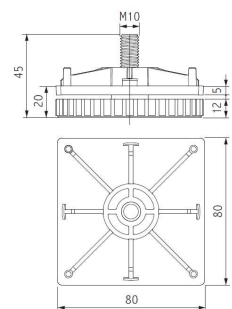
Bestelcode: 0720 80/B1.K000



Eindkap profiel 80x80 MET REGELING!

Kunststof eindkap om onder de tafelpoot van 80x80mm te monteren en de vloer te beschermen tegen het aluminium. Wordt geleverd PER STUK = 1 x afdekkap en 1 x regelvijs

Bestelcode: 0720 81/B1.R000



Verbindingsset voor profiel 80x80

Maakt een stevige en stabiele verbinding tussen tafelpoot 80x80mm en bijhorend verbandsprofiel. Enkel boren van 2 gaten voor montage van de stiften vereist. Volledige set voor 1 tafel (8 platen, 16 draadbouten en 16 tegenmoeren)

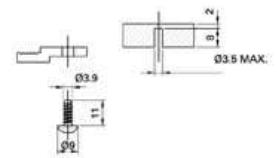
Bestelcode: 0720 80/B1.H000



Montageplaatjes voor tafelblad

Set bestaande uit 12 blokjes die gebruikt worden om structuur te verankeren aan het gebruikte werkblad. Passen perfect in uitsparing voorzien in verbandsprofiel. Set wordt geleverd met bijhorende schroeven.

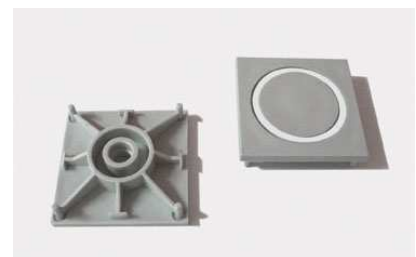
Bestelcode: 0720 80/B1.C000



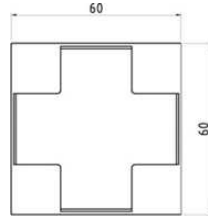
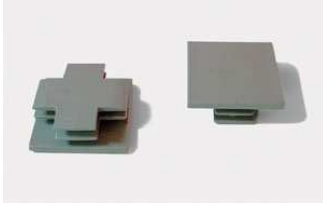
Montageplaatjes voor glastablet

Set bestaande uit 4 afdekkappen voor bovenkant tafelpoot 80x80mm zodat zelfs een glazen tablet kan gebruikt worden. Door het aandrukken van het tafelblad op de afdekkappen wordt het glazen tablet vacuüm getrokken tegen de structuur. Door de ruwe structuur van de ring kan het tablet ook niet verschuiven. Set volledig voor 1 tafel (4 stuks)

Bestelcode: 0720 81/B1.L000



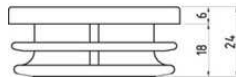
POTEN EN WIELEN



Eindkappen voor profiel 60x60

Kunststof eindkap om onder de tafelpoot van 60x60mm te monteren en de vloer te beschermen tegen het aluminium. Wordt geleverd in sets per 4 met bijhorende schroeven.

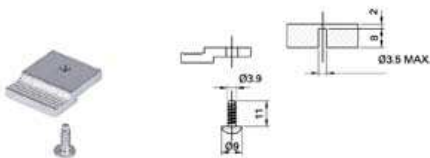
Bestelcode: 0720 81/B2.K000



Verbindingsset voor profiel 60x60

Maakt een stevige en stabiele verbinding tussen tafelpoot 60x60mm en bijhorend verbindingsprofiel. Enkel boren van 2 gaten voor montage van de stiften vereist. Volledige set voor 1 tafel (8 platen, 16 draadbouten en 16 tegenmoeren)

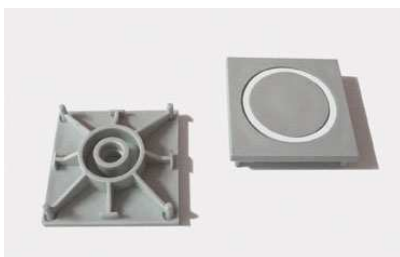
Bestelcode: 0720 81/B2.H000



Montageplaatjes voor tafelblad

Set bestaande uit 12 blokjes die gebruikt worden om structuur te verankeren aan het gebruikte werkblad. Passen perfect in uitsparing voorzien in verbindingsprofiel. Set wordt geleverd met bijhorende schroeven.

Bestelcode: 0720 80/B1.C000



Montageplaatjes voor glastablet

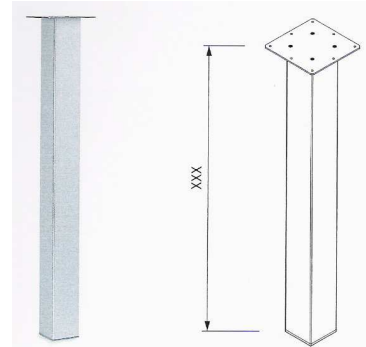
Set bestaande uit 4 afdekkappen voor bovenkant tafelpoot 60x60mm zodat zelfs een glazen tablet kan gebruikt worden. Door het aandrukken van het tafelblad op de afdekkappen wordt het glazen tablet vacuüm getrokken tegen de structuur. Door de ruwe structuur van de ring kan het tablet ook niet verschuiven. Set volledig voor 1 tafel (4 stuks)

Bestelcode: 0720 81/B2.L000

POTEN EN WIELEN

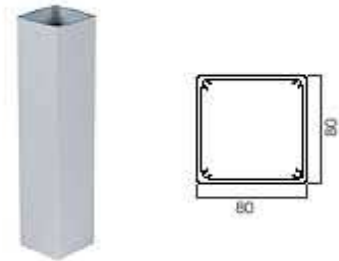
Centrale poot

Het tafelpootprofiel kan door middel van een top montageplaat ook gebruikt worden als centrale poot ter ondersteuning van een aangemaakte tafel, een apart werkblad of in het midden van een grote tafel als steunpunt. Hetzelfde profiel en design doorgetrokken tot in de details.



Tafelprofiel 80x80

Volledig aluminium pootprofiel, op lengte van 3850mm, zelf in te korten naar de gewenste hoogte zodat Uw tafel volledig op de juiste en gevraagde hoogte kan gemaakt worden. Verkrijgbaar in aluminium geanodiseerd en inox look.

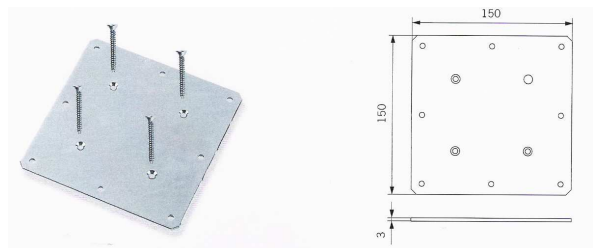


Bestelcode: 0720 80/B1.GOO (alu geanodiseerd)

Bestelcode: 0720 80/B1.GOOIN (inox look)

Set voor centrale poot

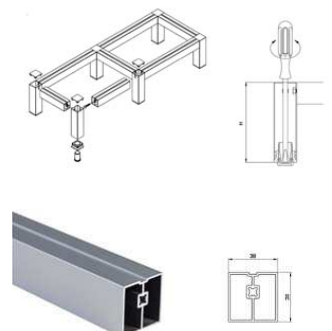
De middelste schroefgaten komen overeen met de voorziene schroefdraad in het tafelprofiel. De passende schroeven worden meegeleverd. De buitenste schroefgaten kunt U gebruiken voor het bevestigen van de centrale poot aan het bovenliggende werkblad.



Bestelcode: 0720 81/B1.B000

Onderstellen in aluminium

Aluminium onderstellen voor badkamermeubelen, meubelen of keukenblokken, verkrijgbaar op verschillende hoogtes en met hoogteregeling. Verbindingsprofielen op maat gezaagd op aanvraag en op Uw maat of volledige profielen op lengte om zelf te verzagen.



VRAAG ONZE INFO

POTEN EN WIELEN

Tafelpoten vierkant

Verkrijgbaar in versie 60x60 en 80x80mm, hoogte 710mm, in uitvoering alu en inox look. Door gebruik van vernieuwende bovenplaat 'smart block' ook te gebruiken volledig op de hoek van het tafelblad. Steeds verpakt per set van 4.

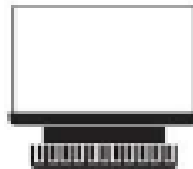
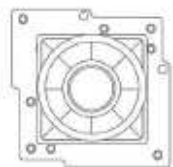
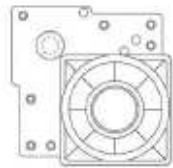
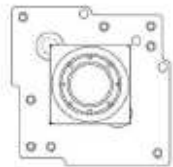
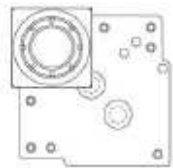
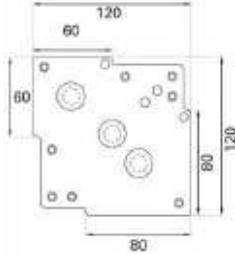
Bestelcode:

0710 60 V ALU (diameter 60x60mm, lengte 710mm, ALU)

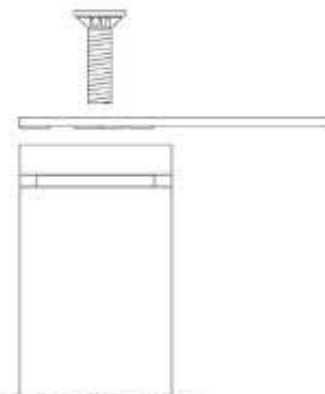
0710 60 V IL (diameter 60x60mm, lengte 710mm, inox look)

0710 80 V ALU (diameter 80x80mm, lengte 710mm, ALU)

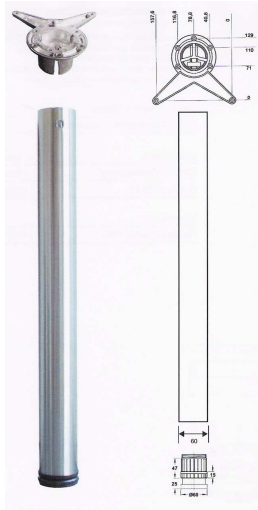
0710 80 V IL (diameter 80x80mm, lengte 710mm, inox look)



Smart-block
System



POTEN EN WIELEN



Tafelpoten diam. 60mm

Tafelpoten in staal, diameter 60mm, met inbusbevestiging, 25mm hoogteverstelling. Verpakt per set van 4 tafelpoten, verkrijgbaar in hoogte 710mm en 870mm

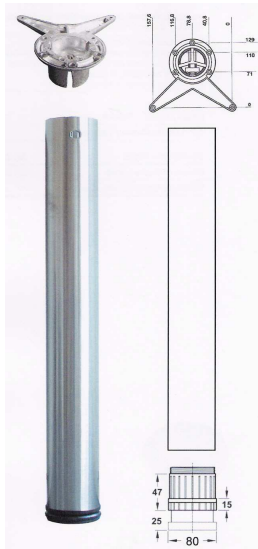
Bestelcode:

0710 60 IL (710mm, inox look, per set van 4)

0710 60 W (710mm, wit, per set van 4)

0710 60 ZW (710mm, zwart, per set van 4)

0710 60L IL (870mm, inox look, per stuk)



Tafelpoten diam. 80mm

Tafelpoten in staal, diameter 80mm, met inbusbevestiging, 25mm hoogteverstelling. Verpakt per set van 4 tafelpoten, verkrijgbaar in hoogte 710mm en 870mm

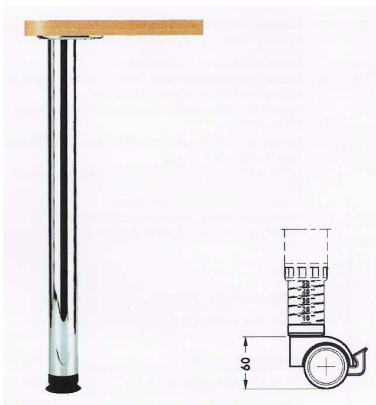
Bestelcode:

0710 80 IL (710mm, inox look, per set van 4)

0710 80 W (710mm, wit, per set van 4)

0710 80 ZW (710mm, zwart, per set van 4)

0710 80L IL (870mm, inox look, per stuk)



Tafelpoot met wiel

Tafelpoot in staal, diameter 60mm, met inbusbevestiging die kan uitgerust worden met wiel, voorzien van rem (te bestellen in 2 onderdelen!). Tafelpoot kan ook zonder wiel gebruikt worden en heeft een verstelbereik van 100mm.

Lengte 700mm, hoogte wiel 60mm

Bestelcode tafelpoot:

0710 4816.501 (inox look)

Bestelcode wiel:

0710 4816.500 (diameter 50mm)

POTEN EN WIELEN



Industriële zwenkwielen

Zwenkwielen voor apparaten of moderne meubelen. Hoog draagvermogen van 75kg PER WIEL, bevestiging met schroefplaat. Diameter wiel 50mm in grijze uitvoering. Ook andere diameters, uitvoeringen en montage mogelijkheden op aanvraag. Hoogte 75mm

Bestelcode: 0704 702202



Industriële zwenkwielen met rem

Zwenkwielen met rem voor apparaten of moderne meubelen. Hoog draagvermogen van 75kg PER WIEL, bevestiging met schroefplaat. Diameter wiel 50mm in grijze uitvoering en met rem. Ook andere diameters, uitvoeringen en montage mogelijkheden op aanvraag. Hoogte 75mm

Bestelcode: 0704 702211



Industriële bokwielen

Bokwielen voor apparaten of moderne meubelen. Hoog draagvermogen van 75kg PER WIEL, bevestiging met schroefplaat. Diameter wiel 50mm in grijze uitvoering. Ook andere diameters, uitvoeringen en montage mogelijkheden op aanvraag. Hoogte 75mm

Bestelcode: 0704 702212



Meubelwielen

Voor bureaucontainers, meubelen, ... Verkrijgbaar in diameter 50mm, met of zonder rem in kleur zwart. Standaard uitgerust met montage schroefplaat maar ook verkrijgbaar met montagestift.

Bestelcode:

0780 3102 (50mm)

0780 3103 (50mm met rem)

POTEN EN WIELEN



© proroll gmbh

Kruisonderstellen

Kruisonderstellen in verschillende uitvoeringen (aluminium, metaal, ...) en afmetingen. Enkel op bestelling.

Vraag onze aparte brochure!

Op eenvoudig verzoek sturen wij U de volledige catalogoog toe!



© proroll gmbh

Zuilen

Gasdrukveren voor onderstellen in verschillende kleuren, uitvoeringen en afmetingen. Enkel op bestelling.

Vraag onze aparte brochure!

Op eenvoudig verzoek sturen wij U de volledige catalogoog toe!



© proroll gmbh

Bovenplaat

Bovenplaten in verschillende afmetingen en opstellingen voor eigen creaties en configuraties.

Vraag onze aparte brochure!

Op eenvoudig verzoek sturen wij U de volledige catalogoog toe!



© proroll gmbh

Onderstellen

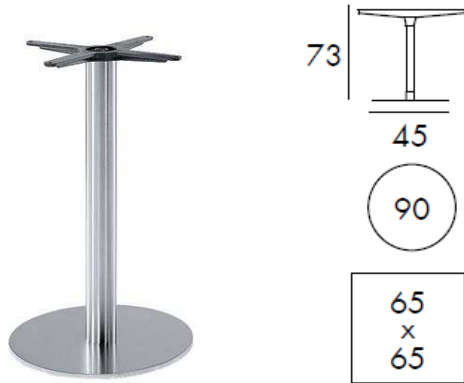
Onderstellen voor sta-tafels, bistro tafels e.a. toepassingen. Verschillende afmetingen en uitvoeringen.

Vraag onze aparte brochure!

Op eenvoudig verzoek sturen wij U de volledige catalogoog toe!

Tafelonderstellen

Tafelonderstel SC181



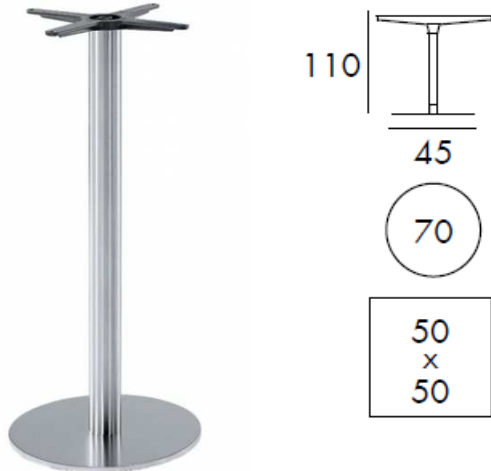
Tafelonderstel hoogte 730mm voor ronde werkbladen tot 900mm diameter en vierkant tot 650x650mm.
Verkrijgbaar in uitvoering RVS mat geborsteld, zwart gelakt of grijs gelakt (RAL9006) Diameter kolom 76mm.

Bestelcode:

0706 SC181 RVS (RVS mat geborsteld uitvoering)
0706 SC181 ZW (zwart gelakt)
0706 SC181 GR (grijs gelakt RAL9006)

(andere combinaties en kleuren op aanvraag, levertijd 1 week)

Tafelonderstel SC182



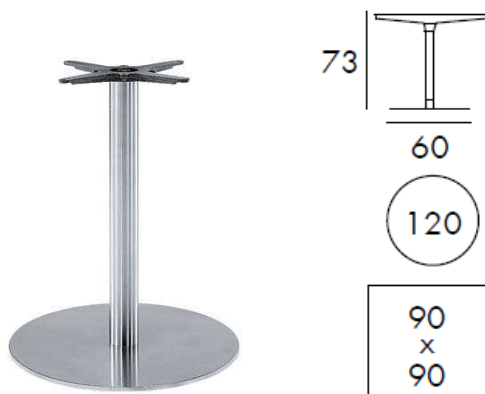
Tafelonderstel hoogte 1100mm voor ronde werkbladen tot 700mm diameter en vierkant tot 500x500mm.
Verkrijgbaar in uitvoering RVS mat geborsteld, zwart gelakt of grijs gelakt (RAL9006) Diameter kolom 76mm.

Bestelcode:

0706 SC182 RVS (RVS mat geborsteld uitvoering)
0706 SC182 ZW (zwart gelakt)
0706 SC182 GR (grijs gelakt RAL9006)

(andere combinaties en kleuren op aanvraag, levertijd 1 week)

Tafelonderstel SC183



Tafelonderstel hoogte 730mm voor ronde werkbladen tot 1200mm diameter en vierkant tot 900x900mm.
Verkrijgbaar in uitvoering RVS mat geborsteld Diameter kolom 76mm.

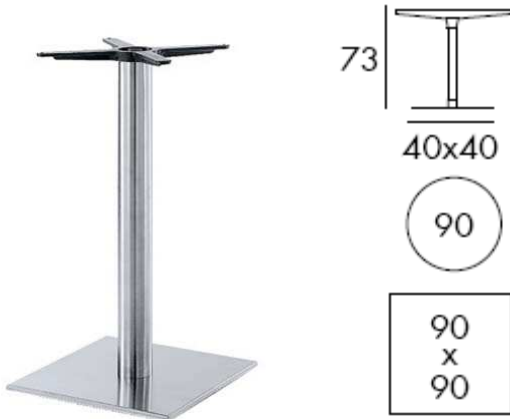
Bestelcode:

0706 SC183 RVS (RVS mat geborsteld uitvoering)

(andere combinaties en kleuren op aanvraag, levertijd 1 week)

Tafelonderstellen

Tafelonderstel SC185



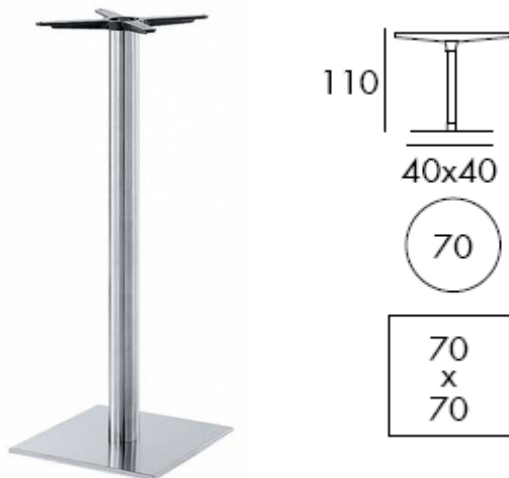
Tafelonderstel hoogte 730mm voor ronde werkbladen tot 900mm diameter en vierkant tot 900x900mm. Verkrijgbaar in uitvoering RVS mat geborsteld, zwart gelakt of grijs gelakt (RAL9006) Diameter kolom 76mm.

Bestelcode:

0706 SC185 RVS (RVS mat geborsteld uitvoering)
0706 SC185 ZW (zwart gelakt)
0706 SC185 GR (grijs gelakt RAL9006)

(Levertijd 1 week! - andere kleuren en combinaties op aanvraag)

Tafelonderstel SC186



Tafelonderstel hoogte 1100mm voor ronde werkbladen tot 700mm diameter en vierkant tot 700x700mm. Verkrijgbaar in uitvoering RVS mat geborsteld, zwart gelakt of grijs gelakt (RAL9006) Diameter kolom 76mm.

Bestelcode:

0706 SC186 RVS (RVS mat geborsteld uitvoering)
0706 SC186 ZW (zwart gelakt)
0706 SC186 GR (grijs gelakt RAL9006)

(Levertijd 1 week! - andere kleuren en combinaties op aanvraag)

Tafelonderstel SC187



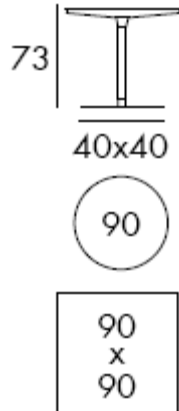
Tafelonderstel hoogte 730mm voor rechthoekige werkbladen tot 1600x900mm. Verkrijgbaar in uitvoering RVS mat geborsteld. Diameter kolom 76mm.

Bestelcode:

0706 SC187 RVS (RVS mat geborsteld uitvoering)

(Levertijd 1 week! - andere kleuren en combinaties op aanvraag)

Tafelonderstellen



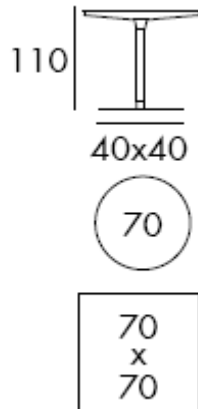
Tafelonderstel SC191

Tafelonderstel hoogte 730mm voor ronde werkbladen tot 900mm diameter en vierkant tot 900x900mm. Verkrijgbaar in uitvoering RVS mat geborsteld, zwart gelakt of grijs gelakt (RAL9006) Diameter kolom 80x80mm.

Bestelcode:

0706 SC191 RVS (RVS mat geborsteld uitvoering)
0706 SC191 ZW (zwart gelakt)
0706 SC191 GR (grijs gelakt RAL9006)

(Levertijd 1 week! - andere kleuren en combinaties op aanvraag)



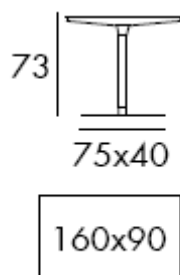
Tafelonderstel SC192

Tafelonderstel hoogte 1100mm voor ronde werkbladen tot 700mm diameter en vierkant tot 700x700mm. Verkrijgbaar in uitvoering RVS mat geborsteld, zwart gelakt of grijs gelakt (RAL9006) Diameter kolom 80x80mm.

Bestelcode:

0706 SC192 RVS (RVS mat geborsteld uitvoering)
0706 SC192 ZW (zwart gelakt)
0706 SC192 GR (grijs gelakt RAL9006)

(Levertijd 1 week! - andere kleuren en combinaties op aanvraag)



Tafelonderstel SC193

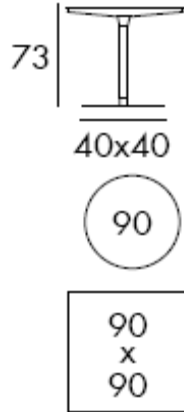
Tafelonderstel hoogte 730mm voor rechthoekige werkbladen tot 1600x900mm. Verkrijgbaar in uitvoering RVS mat geborsteld. Diameter kolom 80x80mm.

Bestelcode:

0706 SC193 RVS (RVS mat geborsteld uitvoering)

(Levertijd 1 week! - andere kleuren en combinaties op aanvraag)

Tafelonderstellen



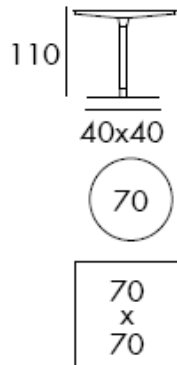
Tafelonderstel SC291

Tafelonderstel hoogte 730mm voor ronde werkbladen tot 900mm diameter en vierkant tot 900x900mm. Verkrijgbaar in uitvoering RVS mat geborsteld, wit gelakt of grijs gelakt (RAL9006) Diameter kolom 50x50mm.

Bestelcode:

0706 SC291 RVS (RVS mat geborsteld uitvoering)
0706 SC291 WI (wit gelakt)
0706 SC291 GR (grijs gelakt RAL9006)

(Levertijd 1 week! - andere kleuren en combinaties op aanvraag)



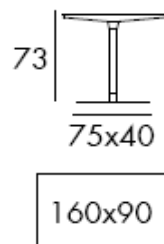
Tafelonderstel SC292

Tafelonderstel hoogte 1100mm voor ronde werkbladen tot 700mm diameter en vierkant tot 700x700mm. Verkrijgbaar in uitvoering RVS mat geborsteld, wit gelakt of grijs gelakt (RAL9006) Diameter kolom 50x50mm.

Bestelcode:

0706 SC292 RVS (RVS mat geborsteld uitvoering)
0706 SC292 WI (wit gelakt)
0706 SC292 GR (grijs gelakt RAL9006)

(Levertijd 1 week! - andere kleuren en combinaties op aanvraag)



Tafelonderstel SC293

Tafelonderstel hoogte 730mm voor rechthoekige werkbladen tot 1400x900mm. Verkrijgbaar in uitvoering RVS mat geborsteld, wit gelakt of grijs gelakt (RAL9006) Diameter kolom 50x50mm.

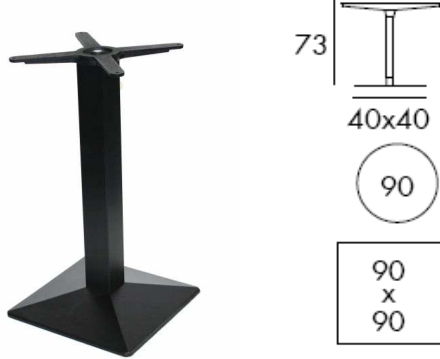
Bestelcode:

0706 SC293 RVS (RVS mat geborsteld uitvoering)
0706 SC293 WI (wit gelakt)
0706 SC293 GR (grijs gelakt RAL9006)

(Levertijd 1 week! - andere kleuren en combinaties op aanvraag)

Tafelonderstellen

Tafelonderstel SC245

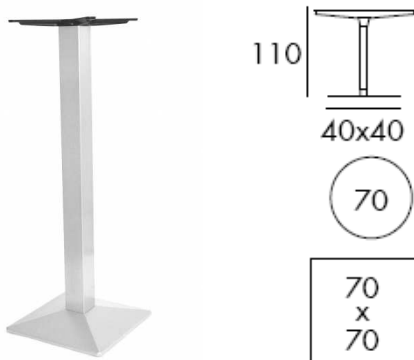


Tafelonderstel hoogte 730mm voor ronde werkbladen tot 900mm diameter en vierkant tot 900x900mm. Verkrijgbaar in uitvoering zwart gelakt of grijs gelakt (RAL9006) Diameter kolom 80x80mm.

Bestelcode:
0706 SC245 ZW (zwart gelakt)
0706 SC245 GR (grijs gelakt RAL9006)

(Levertijd 1 week! - andere kleuren en combinaties op aanvraag)

Tafelonderstel SC246



Tafelonderstel hoogte 1100mm voor ronde werkbladen tot 700mm diameter en vierkant tot 700x700mm. Verkrijgbaar in uitvoering zwart gelakt of grijs gelakt (RAL9006) Diameter kolom 80x80mm.

Bestelcode:
0706 SC246 ZW (zwart gelakt)
0706 SC246 GR (grijs gelakt RAL9006)

(Levertijd 1 week! - andere kleuren en combinaties op aanvraag)

Tafelonderstel SC247



Tafelonderstel hoogte 730mm voor rechthoekige werkbladen tot 1400x900mm. Verkrijgbaar in uitvoering zwart gelakt of grijs gelakt (RAL9006) Diameter kolom 80x80mm.

Bestelcode:
0706 SC247 ZW (zwart gelakt)
0706 SC247 GR (grijs gelakt RAL9006)

(Levertijd 1 week! - andere kleuren en combinaties op aanvraag)

Tafelonderstel SC249

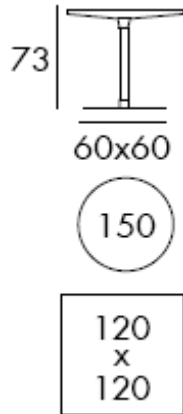


Tafelonderstel hoogte 730mm voor rechthoekige werkbladen tot 1600x900mm. Verkrijgbaar in uitvoering zwart gelakt of grijs gelakt (RAL9006) Diameter kolom 80x80mm.

Bestelcode:
0706 SC249 ZW (zwart gelakt)
0706 SC249 GR (grijs gelakt RAL9006)

(Levertijd 1 week! - andere kleuren en combinaties op aanvraag)

Tafelonderstellen

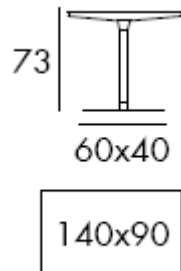


Tafelonderstel SC195

Tafelonderstel hoogte 730mm voor ronde werkbladen tot 1500mm diameter en vierkant tot 1200x1200mm. Verkrijgbaar in uitvoering RVS mat geborsteld. Diameter kolom 80x80mm.

Bestelcode:
0706 SC195 RVS (RVS mat geborsteld uitvoering)

(Levertijd 1 week! - andere kleuren en combinaties op aanvraag)

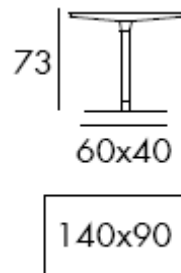


Tafelonderstel SC199

Tafelonderstel hoogte 730mm voor rechthoekige werkbladen tot 1400x900mm. Verkrijgbaar in uitvoering RVS mat geborsteld. Diameter kolom 80x80mm.

Bestelcode:
0706 SC199 RVS (RVS mat geborsteld uitvoering)

(Levertijd 1 week! - andere kleuren en combinaties op aanvraag)



Tafelonderstel SC299

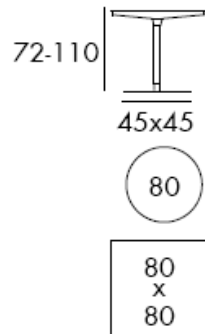
Tafelonderstel hoogte 730mm voor rechthoekige werkbladen tot 1400x900mm. Verkrijgbaar in uitvoering RVS mat geborsteld. Diameter kolom 50x50mm.

Bestelcode:
0706 SC299 RVS (RVS mat geborsteld uitvoering)

(Levertijd 1 week! - andere kleuren en combinaties op aanvraag)

Tafelonderstellen

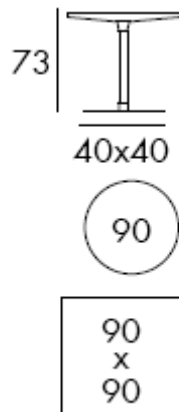
Tafelonderstel SC394



Tafelonderstel hoogte verstelbaar van 720mm tot 1100mm voor ronde werkbladen tot 800mm diameter en vierkant tot 800x800mm. Verkrijgbaar in uitvoering RVS mat geborsteld. Diameter kolom 100x100mm met gaslift.

Bestelcode:
0706 SC394 RVS (RVS mat geborsteld uitvoering)

(Levertijd 1 week! - andere kleuren en combinaties op aanvraag)



Tafelonderstel SC35

Tafelonderstel hoogte 730mm voor ronde werkbladen tot 900mm en vierkante tot 900x900mm. Verkrijgbaar in uitvoering zwart gelakt of grijs gelakt (RAL9006) Diameter kolom 80x80mm.

Bestelcode:
0706 SC35 ZW (zwart gelakt)
0706 SC35 GR (grijs gelakt RAL9006)

(Levertijd 1 week! - andere kleuren en combinaties op aanvraag)



Tafelbladen

Tafelbladen rond diameter 600mm of vierkant 600x600mm verkrijgbaar in kleuren eik gebleekt, wengé, wit of hoogglans wit. MDF kern van minimum 20mm, opgedikt tot 50mm, met HPL toplaag. Op bestelling, levertijd +/- 2 weken

Bestelcode:
0706 T120 + kleur (rond 600mm)
0706 T125 + kleur (vierkant 600x600mm)

(Levertijd 1 week! - andere kleuren en combinaties op aanvraag)

Stoelen



Stoelen S470

Lichtgewicht kunststof stoel met zitschaal volledig uit glasvezel versterkt polypropyleen. Poten geanodiseerd aluminium, leverbaar in 7 moderne kleuren, stapelbaar tot 6 stuks. Ook geschikt voor gebruik buiten.

Bestelcode:

0706 S470 + kleurcode (rood = RD, wit = W, zand = Z, hemelsblauw = BL, zwart = ZW, pistache = PI, geel = GE)

(Levertijd 1 week! - andere kleuren en combinaties op aanvraag)



Stoelen 3100

Slank vormgegeven stoel, zitting technopolymeer hoogglans. Frame ronde buis verchromd. Leverbaar in 4 standaard kleuren, stapelbaar tot 6 stuks.

Bestelcode:

0706 3100 + kleurcode (wit = W, zwart = ZW, groen = GR, oranje = OR)

(Levertijd 1 week! - andere kleuren en combinaties op aanvraag)



Stoelen A20

Elegante en comfortabele armstoel, uitstekend geschikt voor vergaderruimtes, kantines en wachtzalen. Armleggers voorzien van rubberen bovenzijde. Stapelbaar tot 6 stuks.

Bestelcode:

0706 A20 + kleurcode (wit = W, zwart = ZW, zand = Z, antraciet = AT, bordeaux = BO, donkerblauw = DB, azuurblauw = AZ, grijsgroen = GG)

(Levertijd 1 week! - andere kleuren en combinaties op aanvraag)



Stoelen S20

Elegante en comfortabele stoel zonder armsteun, uitstekend geschikt voor vergaderruimtes, kantines en wachtzalen. Armleggers voorzien van rubberen bovenzijde. Stapelbaar tot 6 stuks.

Bestelcode:

0706 S20 + kleurcode (wit = W, zwart = ZW, zand = Z, antraciet = AT, bordeaux = BO, donkerblauw = DB, azuurblauw = AZ, grijsgroen = GG)

(Levertijd 1 week! - andere kleuren en combinaties op aanvraag)

Stoelen



Stoelen 5100

Kunststof stoel met sterke prijs/kwaliteit verhouding!
Kunststof zitschaal en verchromd frame, stapelbaar tot 8 stuks en verkrijgbaar in verschillende moderne kleuren.

Bestelcode:

0706 5100 + kleurcode (rood = RD, wit = W, blauw = BL, zwart = ZW, pistache = PI, oranje = OR, perzik = PZ, beige = BG)

(Levertijd 1 week! - andere kleuren en combinaties op aanvraag)



Stoelen S05

Houten uitvoering van model 5100. Sterke zitschaal met verchromd frame. Leverbaar in blank beuken finer, in zwart of in wit.

Bestelcode:

0706 S05 + kleurcode (beuken blank = BB, wit = W, zwart = ZW)

(Levertijd 1 week! - andere kleuren en combinaties op aanvraag)



HORECA catalogoog

Deze catalogoog vat slechts een klein deel samen van de verschillende mogelijkheden die wij U kunnen aanbieden.

Mocht U interesse hebben in ons volledig aanbod, vraag onze aparte catalogoog 'HORECA' aan. Wij sturen U deze per kerende toe!



Fax: 03/464 00 92
info@du-pont.be

Kan ook geraadpleegd worden op onze website:
www.du-pont.be



POTEN EN WIELEN

FOLDIX D

Stabiel inklap tafelonderstel, compleet met bevestigingsschroeven.

Hoogte instelbaar: 710-715mm

Breedte voet: 606mm

Geschikt voor tafelafmeting: 1250 x 650mm

Materiaal: Gebogen rondprofiel uit staal, toebehoren in kunststof

Verpakt per set

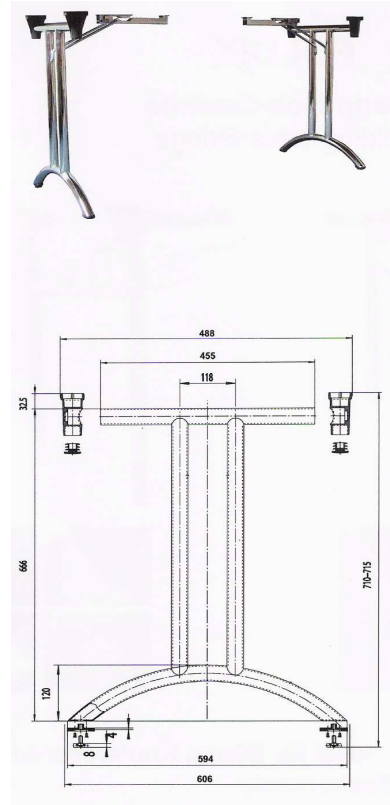
Bestelcode:

0713 4881.636 (chromé glans)

0713 4881.666 (zwart gelakt)

0713 4881.688 (zilvergrijs, RAL9006)

ENKEL OP BESTELLING! OOK VERKRIJGBAAR IN H EN L VORM



FOLDIX T

Stabiel inklap tafelonderstel, compleet met bevestigingsschroeven.

Hoogte instelbaar: 710-715mm

Breedte voet: 598mm

Geschikt voor tafelafmeting: 1250 x 650mm

Materiaal: Gebogen rondprofiel uit staal, toebehoren in kunststof

Verpakt per set

Bestelcode:

0713 4881.036 (chromé glans)

0713 4881.066 (zwart gelakt)

0713 4881.088 (zilvergrijs, RAL9006)

ENKEL OP BESTELLING! OOK VERKRIJGBAAR IN H EN L VORM

