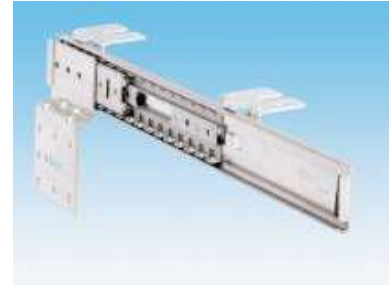


Multi media toepassingen

Inschuifdeursysteem Accuride 1319



Zeer degelijk inschuifdeursysteem op kogelgeleiders voor zachte, geruisloze loop. Kan gebruikt worden voor deuren tot een hoogte van 700mm maar in combinatie met synchronisatie op volgende pagina ook geschikt voor deuren tot 1800mm

Geschikt voor houtdikte 16 tot 20mm

Handige setverpakkingen per deur met technische gegevens. Plaatjes en scharnieren niet meegeleverd maar los bij te bestellen (zie hoofdstuk scharnieren)

Kan zowel voor horizontale als voor verticale toepassing.

Bestelcode:

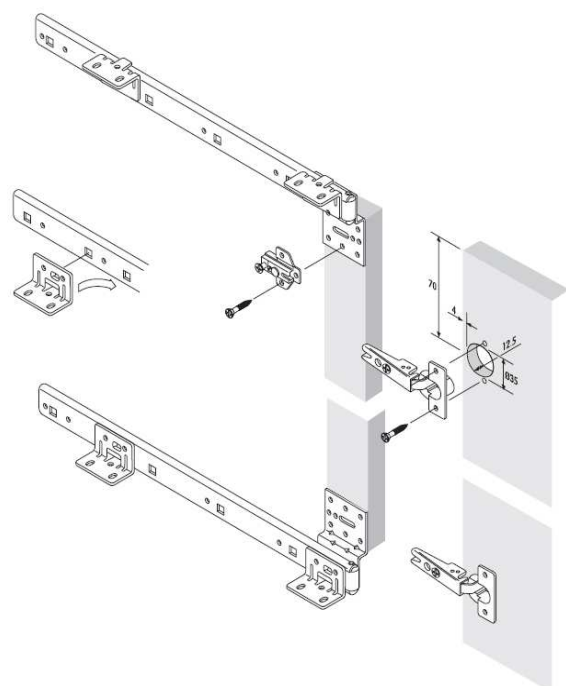
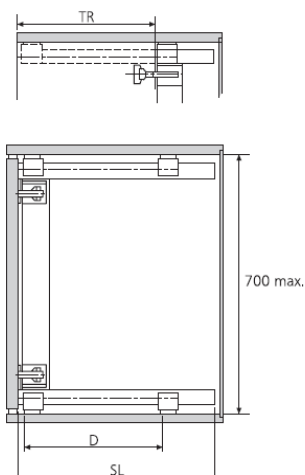
0101 1319 40K (voor kastdiepte 400mm)

0101 1319 45K (voor kastdiepte 450mm)

0101 1319 50K (voor kastdiepte 500mm)

0101 1319 55K (voor kastdiepte 550mm)

0101 1319 60K (voor kastdiepte 600mm)



Multi media toepassingen

Synchronisatie 1316 voor inschuifdeursysteem 1319 ACCURIDE

Synchronisatie systeem voor gebruik met inschuifdeursysteem 1319 (zie vorige pagina). Door gebruik van dit systeem kunnen deuren inschuiven tot een hoogte van 1800mm en een max. gewicht van 25kg voor houtdikte 16mm tot 20mm.

Deuren hangen niet af en hebben door de kogelgeleiders een geruisloze en zachte loop. Worden geleverd in handige setverpakkingen met montagehandleiding en alle onderdelen. De scharnieren en plaatjes dient U zelf te voorzien. U kunt uiteraard onze scharnieren bijbestellen (raadpleeg hiervoor hoofdstuk scharnieren).

Stang 8mm dient U ook apart bij te bestellen.

Bestelcode:

0101 1316 KT40 (kastdiepte 400mm)

0101 1316 KT45 (kastdiepte 450mm)

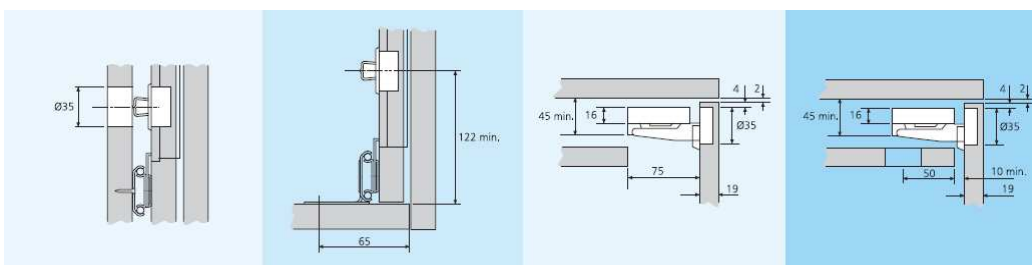
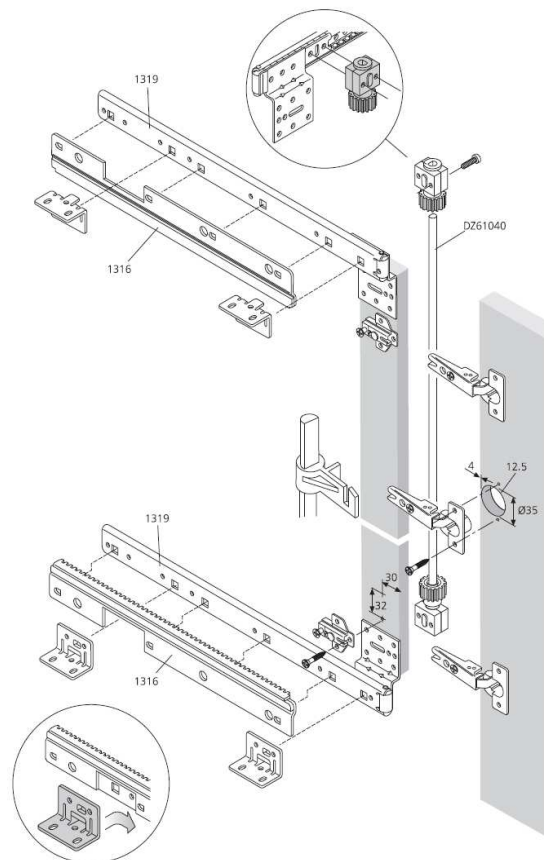
0101 1316 KT50 (kastdiepte 500mm)

0101 1316 KT55 (kastdiepte 550mm)

0101 1316 KT60 (kastdiepte 600mm)

Bestelcode stang 8mm:

0150 22667250 (stang 8mm, 2500mm lang)

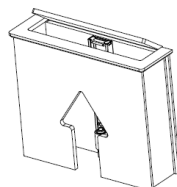
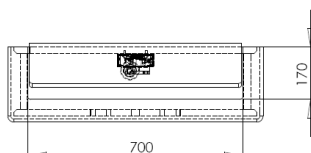
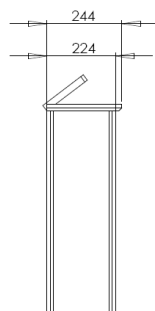
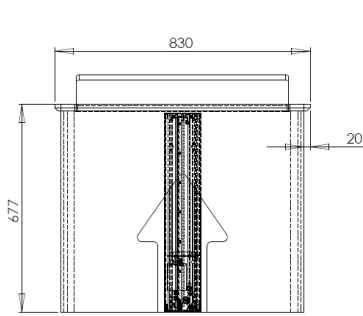
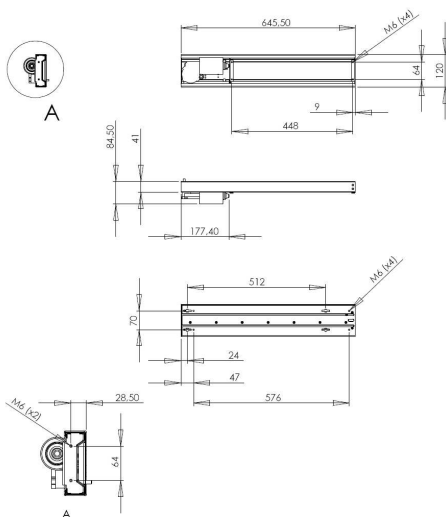


Multi media toepassingen

LCD Liftsysteem 4600

- Geschikt voor LCD en TFT schermen tot circa 30" en niet hoger dan 46cm
- Constructie volledig van staal en voorzien van duurzame zwarte RAL9004 poedercoating
- Hoogteverstelling: elektrisch via tandheugel, aangedreven door elektromotor
- Bediening: door middel van RF afstandsbediening
- Slag: maximaal 46cm
- Universele VESA beugel voor VESA norm 50x50, 75x75, 100x100, 100x200
- Inbouwmaten: 646x120x84mm (plus toesteldikte!)
- Hefsnelheid: 25mm/sec
- Liftcapaciteit: 50 kg

Bestelcode: 1100 4600



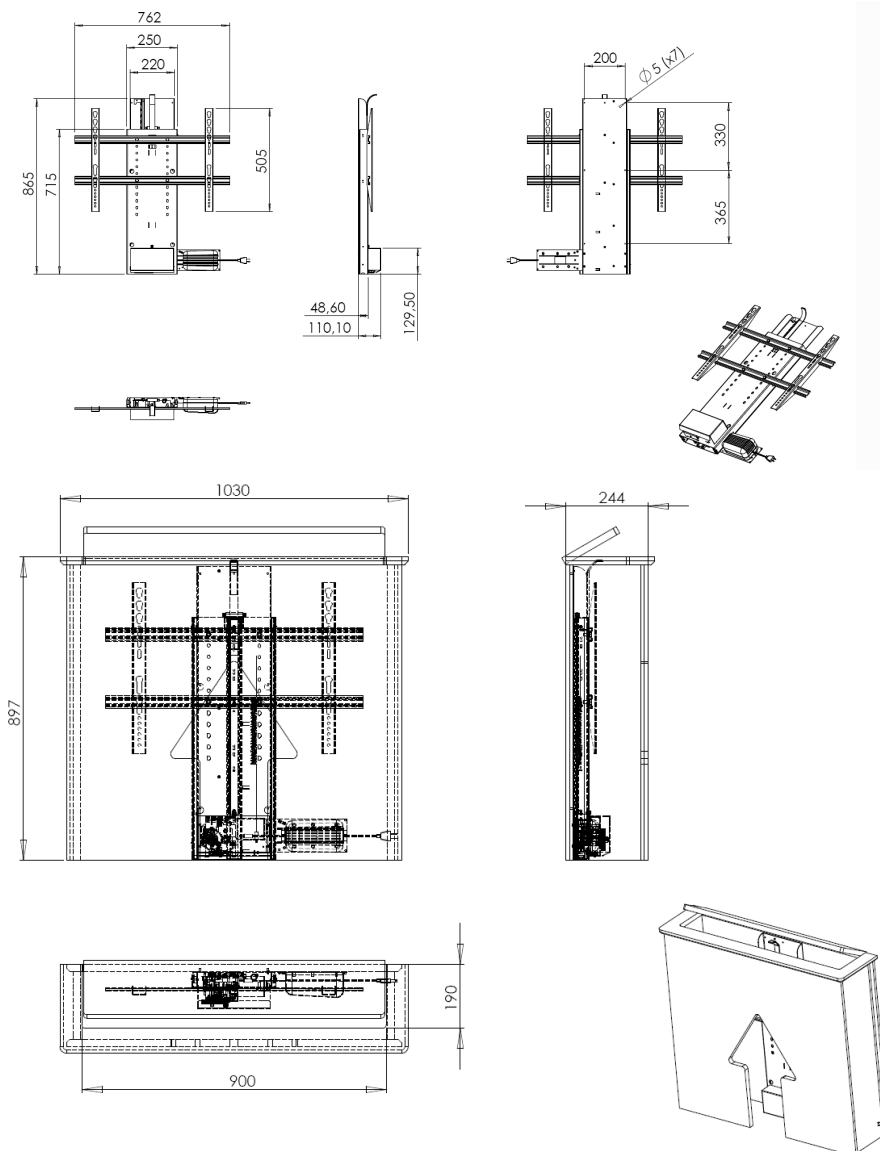
Minimale afmetingen kast

Multi media toepassingen

LCD Liftsysteem 7500

- Geschikt voor LCD en TFT schermen vanaf circa 32" tot circa 46", niet hoger dan 75cm
- Constructie volledig van staal en voorzien van duurzame zwarte RAL9004 poedercoating
- Hoogteverstelling: elektrisch via tandheugel, aangedreven door Bosch elektromotor
- Bediening: door middel van RF afstandsbediening
- Slag: maximaal 75cm
- Universele VESA beugel voor VESA norm 200x100, 200x200, 400x100, 400x400, 600x200, 600x400
- Inbouwmaten: 865 x 762 x 110mm
- Hefsnelheid: 28mm/sec
- Liftcapaciteit: 100 kg

Bestelcode: 1100 7500



Minimale afmetingen kast