

## Keuken- en badkamerinrichting



### Apotheekkast voor keukentoeepassingen

Volledig uittrekbaar apotheekstelsysteem. Verstelbaar in de hoogte voor verschillende toepassingen. Bovengeleider mee weggewerkt in bovenprofiel. 3D verstelbaar voor optimale regeling. Kan uitgerust worden met verschillende type mandjes voor alle gebruik. Handige CLICKFIXX montage levert aanzienlijk tijdsvoordeel op tijdens montage.

Verkrijgbaar in wit en zilver.



### Verstelbaar frame voor apotheekkast

Verkrijgbaar in wit en zilver en geschikt door uitschuifstelsysteem voor verschillende inbouwhoogtes. Standaard inbouwdiepte 495mm. Met handige CLICKFIXX montage.



Bestelcode:

0718 100.590.01 (wit—845-1245mm)

0718 100.590.02 (zilver—845-1245mm)

0718 100.592.01 (wit—1145-1545mm)

0718 100.592.02 (zilver—1145-1545mm)

0718 100.594.01 (wit—1545-1945mm)

0718 100.594.02 (zilver—1545-1945mm)

0718 100.596.01 (wit—1805-2205mm)

0718 100.596.02 (zilver—1805-2205mm)



## Keuken- en badkamerinrichting



### Geleider voor apotheekkast volledig uittrekbaar

Compact volledig uittrekbare geleider, regelbaar, met draagvermogen van 120kg, verkrijgbaar in wit en zilver. Standaard uitgerust met SOFTSTOP systeem en automatische synchronisatie voor perfecte loop. Handige tijdsbesparing door CLICKFIXX montage systeem.

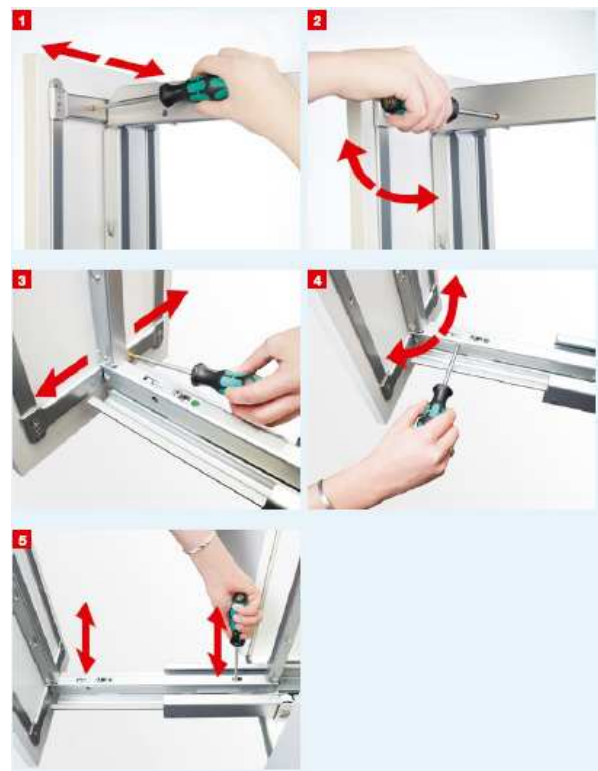
Bestelcode:

0718 100.579.01 (wit)

0718 100.579.02 (zilver)



Handige en snelle montage



Uitstekende verstelmogelijkheden

## Keuken- en badkamerinrichting



### Mandje standaard voor apotheekkast

Verkrijgbaar voor frontbreedte 275, 300 en 400mm in zilver en wit

Bestelcode:

- 0718 100 045 01 (275mm—wit)
- 0718 100 045 02 (275mm—zilver)
- 0718 100 049 01 (300mm—wit)
- 0718 100 049 02 (300mm—zilver)
- 0718 100 056 01 (400mm—wit)
- 0718 100 056 02 (400mm—zilver)



### Mandje excellent voor apotheekkast

Verkrijgbaar voor frontbreedte 275, 300, 400mm en 500mm in chromé glans

Bestelcode:

- 0718 100 187 05 (275mm—chromé)
- 0718 100 188 05 (300mm—chromé)
- 0718 100 189 05 (400mm—chromé)
- 0718 100 192 05 (500mm—chromé)

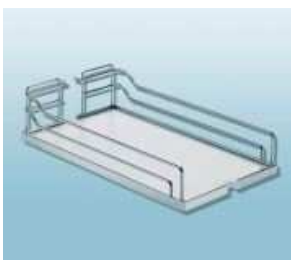


### Mandje met plexibodem voor apotheekkast

Lekvrije inlegbodemplaat in transparant voorkomt doorlekken van beschadigde verpakkingen. Verkrijgbaar in 275, 300, 400, 500 en 600mm in uitvoering chromé

Bestelcode:

- 0718 100 059 05 (275mm—chromé)
- 0718 100 060 05 (300mm—chromé)
- 0718 100 061 05 (400mm—chromé)
- 0718 100 450 05 (500mm—chromé)
- 0718 100 451 05 (600mm—chromé)



### Mandje met antislip bodem

Mandje met antislip bodembedekking om schuiven te vermijden, verkrijgbaar voor frontbreedte 275, 300 en 400mm, in zilver en chromé

Bestelcode:

- 0718 100 359 02 (275mm, zilver)
- 0718 100 359 05 (275mm, chromé)
- 0718 100 428 02 (300mm, zilver)
- 0718 100 428 05 (300mm, chromé)
- 0718 100 429 02 (400mm, zilver)
- 0718 100 429 05 (400mm, chromé)



## Keuken- en badkamerinrichting

### Plexi mand voor apotheekkast

Kan onderaan in de apotheekkast gebruikt worden met of zonder flessenverdeling voor het bewaren van azijnflessen, olieflessen e.a. die bij schade of breuk vloeistof niet laat doorlekken. Kan achteraf makkelijk gereinigd worden. Verkrijgbaar in wit of antraciet grijs en zowel voor frontbreedte 275mm als voor 300mm en 400mm

Bestelcode:

0718 100 171 01 (275mm—wit)

0718 100 171 18 (275mm—antraciet grijs)

0718 100 174 01 (300mm—wit)

0718 100 174 18 (300mm—antraciet grijs)

0718 100 178 01 (400mm—wit)

0718 100 178 18 (400mm—antraciet grijs)



  
macht Stauraum ergonomisch

### Omranding voor plexi bak

Wordt als omranding voorzien op plexi bak als uitval beveiliging voor hoge flessen en kan eventueel uitgebreid worden met flessenverdeling. Zowel voor frontbreedte 275mm als voor 300mm en 400mm

Bestelcode:

0718 100 194 05 (275/300mm—chromé)

0718 100 196 05 (400mm—chromé)



  
macht Stauraum ergonomisch

### Flessenverdeling voor plexi bak

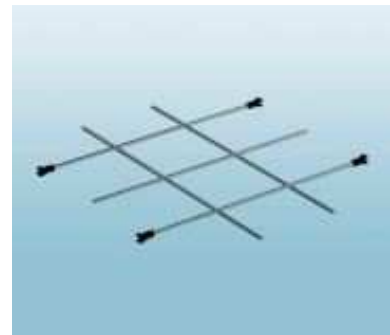
De omranding van een plexi bak kan uitgebreid worden met een chromé flessenverdeling. 8 verdelingen bij frontbreedte 275/300mm, 12 verdelingen bij frontbreedte 400mm

Bestelcode:

0718 100 270 05 (275mm—chromé)

0718 100 272 05 (300mm—chromé)

0718 100 273 05 (400mm—chromé)



  
macht Stauraum ergonomisch

## Keuken- en badkamerinrichting



### Frontsteunen voor apotheekkast

Verbinden frame van apotheekkast met front. Uitgerust met regeling voor optimaal afstellen en snelle CLICKFIXX montage.. Verkrijgbaar voor fronten van 275, 300, 400 in zilver en wit en voor frontbreedte 500 en 600mm in zilver. Levering steeds per paar.

Bestelcode:

0718 100 584 01 (275mm—wit)

0718 100 584 02 (275mm—zilver)

0718 100 585 01 (300mm—wit)

0718 100 585 02 (300mm—zilver)

0718 100 586 01 (400mm—wit)

0718 100 586 02 (400mm—zilver)

0718 100 587 02 (500mm—zilver)

0718 100 588 02 (600mm—zilver)



### Stabiliseringshaak

Voor extra stabiliteit van bevestiging front aan frame (vooral bij hoge fronten) kunnen extra bevestigingspunten voorzien worden door gebruik van deze haken. Verkrijgbaar in zilver en wit



Bestelcode:

0718 100 142 01 (wit)

0718 100 142 02 (zilver)



### Set extra haken

Bij maximum uitschuiven van apotheekkast is de bovenkant van de apotheekkast niet meer te voorzien van mandjes wegens ontbreken van de ophanghaken. Door deze extra haken kan ook het bovenste gedeelte van Uw apotheekkast toch benut worden.

Verkrijgbaar als set (2 stuks) in wit en zilver



Bestelcode:

0718 100 163 01 (wit)

0718 100 163 02 (zilver)



## Keuken- en badkamerinrichting



### Geleider voor houten apotheekasten

Voor verschillende toepassingen zoals:

- Apotheek inrichtingen
- Showroom
- Bevoorradingskasten
- Onder trappen
- Audio/video opslag

Onafhankelijk van breedte (vanaf 110mm) met hoge draagkracht (tot 150kg). Kan gebruikt worden voor kasten tot 1000mm diep!



### Geleider voor houten apotheekast

Standaard lengtes van 390, 450, 495, 530, 600, 700, 800, 900 en 1000mm. Draagkracht 150kg (tot 600mm) en 120kg (tot 1000mm). Hoogte nodig onderaan 92mm, bovenaan 37-45mm.

Bestelcode:

- 0718 100 378 01 (390mm—wit)
- 0718 100 091 01 (450mm—wit)
- 0718 100 092 01 (495mm—wit)
- 0718 100 094 01 (530mm—wit)
- 0718 100 095 04 (600mm—verzinkt)
- 0718 100 096 04 (700mm—verzinkt)
- 0718 100 097 04 (800mm—verzinkt)
- 0718 100 098 04 (900mm—verzinkt)
- 0718 100 089 04 (1000mm—verzinkt)



### Softstop voor houten apotheekast

Deze geleiders kunnen uitgerust worden met een softclose dempingsysteem voor zachte en geluidsloze sluiting.

Bestelcode:

- 0718 100 409 04



## Keuken- en badkamerinrichting



### SLIM-uittreksysteem voor smalle kasten

Uittreksysteem voor kleine breedtes (150 tot 300mm) met optimale berging en volledig uittrekbaar. Hoekoplossingen voor kasten 90°. Beschikbaar in 3 verschillende hoogtes, uitermate geschikt voor onderbouwkasten onder werkblad met beperkte inbouwbreedte. Zowel links als rechts te gebruiken.

Draagkracht 30kg.



### SLIM-uittreksysteem

Kan zowel links als rechts gebruikt worden. Volledig uittrekbaar en beschikbaar in hoogte 473mm, 600mm en 670mm. Breedte systeem: 24mm, diepte 470mm, steeds met ingebouwde softstop

Bestelcode:

0718 200 912 02 (473mm—zilver, binnenmaat corpushoogte min. 485mm)

0718 200 913 02 (600mm—zilver, binnenmaat corpushoogte min. 610mm)

0718 200 914 02 (670mm—zilver, binnenmaat corpushoogte min. 680mm)

  
macht Stauraum ergonomisch



### Frontsteunen voor SLIM

Fronthouders voor bevestiging front aan SLIM-systeem, uitgerust met regeling en beschikbare oplossing voor 90°

Bestelcode:

0718 200 827 02 (90° zilver)

  
macht Stauraum ergonomisch

## Keuken- en badkamerinrichting

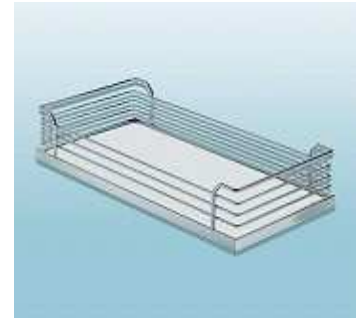
### Mandje 90° voor SLIM ARENA

Mandje voor kast recht, met antislip bodem, voor front 180 en 300mm breed, diepte 470mm, hoogte 88mm

Bestelcode:

- 0718 200 781 02 (110mm breed, zilver, front 180mm)
- 0718 200 781 05 (110mm breed, chromé, front 180mm)
- 0718 200 760 02 (228mm breed, zilver, front 300mm)
- 0718 200 760 05 (228mm breed, chromé, front 300mm)

Zilveren mand met grijze bodem, chromé mand met witte bodem.



### Mandje 90° voor SLIM

Mandje voor kast recht, voor front 180 en 300mm breed, diepte 470mm, hoogte 75mm

Bestelcode:

- 0718 100 046 02 (110mm breed, zilver, front 180mm)
- 0718 100 046 05 (110mm breed, chromé, front 180mm)
- 0718 100 048 05 (160mm breed, chromé, front 250mm)
- 0718 100 040 02 (210mm breed, zilver, front 275/300mm)
- 0718 100 040 05 (210mm breed, chromé, front 275/300mm)
- 0718 100 055 02 (320mm breed, zilver, front 400mm)
- 0718 100 055 05 (320mm breed, chromé, front 400mm)



### Transparant inhangbakje

Transparant inhangbakje voor SLIM. Breedte 102mm, diepte 470mm, hoogte 68mm. Ideaal voor frontjes 150mm breed.

Bestelcode:

- 0718 200 748 26 (inhangbakje)

Setje 3 verdelers voor transparant inhangbakje (apart te bestellen)

Bestelcode:

- 0718 200 772 05 (chromé verdelers)



## Keuken- en badkamerinrichting



### Picanto

Door geringe inbouwdiepte (285mm) ideaal voor bovenkasten. Uitermate geschikt voor invulling van smalle kasten of dampkapzuilen. Kan zowel gemonteerd worden achter een deur als met een front. Zowel links als rechts te gebruiken en steeds voorzien van ingebouwde softstopdemping. Frontbevestigings zijn standaard meegeleverd.

Iedere set steeds standaard voorzien van 3 inhangbakjes, verdelingen voor bakjes en extra bakjes kunnen steeds apart bijbesteld worden.



**GERINGE INBOUWDIEPTE 285MM!!!!**



### Picanto set

Verkrijgbaar voor frontbreedte 150mm of 275/300mm. Set bestaat uit geleidersysteem, frontbevestigings en 3 transparante inhangbakjes. Softstop ingebouwd, zowel links als rechts te gebruiken, volledig uittrekbaar

BxDxH = 110x285x590mm (front 150mm)

BxDxH = 239x285x590mm (front 275/300mm)

Bestelcode:

0718 500 095 02 (frontbreedte 150mm, zilver)

0718 500 094 02 (frontbreedte 275/300mm, zilver)



### Extra bakjes of verdelingen

Extra bakjes of verdelingen voor bakjes kunnen apart bijbesteld worden.

Bestelcode:

0718 500 092 00 (bakje front 150mm—103x280x54mm)

0718 500 104 26 (verdelingen voor bakje 150mm, set van 3)

0718 500 093 00 (bakje front 275/300mm—233x280x54mm)

0718 500 105 26 (verdelingen voor bakje 275/300mm, set van 3)



## Keuken- en badkamerinrichting

### Peroko 2

Elegante flessen- en kruidenhouder, zowel links als rechts in te zetten. 2 etages. Uitstekende regeling via fronthouders. Volledig uittrekbaar. Minimale breedte 118mm, diepte 480mm, hoogte 490mm.

Softstop inbegrepen, draagkracht 15kg

Uitvoering: chromé

Bestelcode:

0718 200 819 05 (chromé)



  
macht Stauraum ergonomisch

### Peroko 3

Elegante flessen- en kruidenhouder, zowel links als rechts in te zetten. 3 etages. Uitstekende regeling via fronthouders. Volledig uittrekbaar. Minimale breedte 118mm, diepte 480mm, hoogte 700mm.

Softstop inbegrepen, draagkracht 15kg

Uitvoering: chromé

Bestelcode:

0718 200 828 05 (chromé)



  
macht Stauraum ergonomisch

### Peroko 5

Uitneembaar rekje voor zijmontage voor het bewaren van poetsmiddelen. Minimum breedte 96mm, diepte 475mm, hoogte 505mm. Enkel in zilver verkrijgbaar.

Draagkracht 5kg

Bestelcode:

0718 200 829 02 (zilver)



  
macht Stauraum ergonomisch

## Keuken- en badkamerinrichting



**Le Mans hoekkastopstelling** heeft, door zijn speciale vormgeving, zijn naam niet gestolen. Speciaal ontworpen om de volledige inhoud van de hoekkast voor de korpus te krijgen door middel van een geavanceerde design.

Set bestaat steeds uit: 2 tabletten + 1 as stang + Montagemateriaal

Draagvermogen: 20 kg

Zilver = grijze legplank met grijze reling

Chromé = witte legplank met chromé reling



### Le Mans Arena links

Deur	Kleur	Breedte	Diepte	Hoogte	Art.Nr.
450mm	Zilver	800mm	390mm	600-750mm	0718 300.450.02
450mm	Chromé	800mm	390mm	600-750mm	0718 300.450.05
500mm	Zilver	900mm	430mm	600-750mm	0718 300.452.02
500mm	Chromé	900mm	430mm	600-750mm	0718 300.452.05
600mm	Zilver	950mm	450mm	600-750mm	0718 300.454.02
600mm	Chromé	950mm	450mm	600-750mm	0718 300.454.05



### Le Mans Arena rechts

Deur	Kleur	Breedte	Diepte	Hoogte	Art.Nr.
450mm	Zilver	800mm	390mm	600-750mm	0718 300.449.02
450mm	Chromé	800mm	390mm	600-750mm	0718 300.449.05
500mm	Zilver	900mm	430mm	600-750mm	0718 300.451.02
500mm	Chromé	900mm	430mm	600-750mm	0718 300.451.05
600mm	Zilver	950mm	450mm	600-750mm	0718 300.453.02
600mm	Chromé	950mm	450mm	600-750mm	0718 300.453.05

### Softstop voor Le Mans



Art.0718 300.512.00

## Keuken- en badkamerinrichting

### HSB omhoogzwenkbeslag

Hoogzwenkbeslag voor korpussen, voorzien van gasveren. Creëren een opening van 370mm, geschikt voor de meeste standaard microgolf ovens. Verstelbaar in de breedte. Draagkracht: Type 450-600mm: max. 4kg Type 600-900mm: max. 5kg Type 900-1200mm: max. 7kg

Uitvoering: zilver



**peka**  
macht Stauraum ergonomisch

### HSB omhoogzwenkbeslag

Korpusbreedte	Kleur	Bereik	Diepte	Hoogte Artikelnr.
450-600mm	Zilver	411-570mm	220mm	320mm 0718 500.016.02
600-900mm	Zilver	561-870mm	220mm	320mm 0718 500.054.02
900-1200mm	Zilver	861-1170mm	220mm	320mm 0718 500.071.02

### Liftdeurbeslag HL

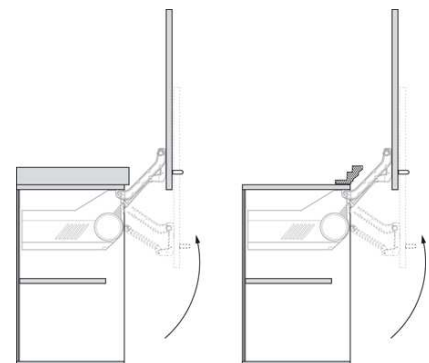
Speciale keukentoeepassingen voor liftdeuren. Zowel beschikbaar voor houten fronten als voor aluminium kaderdeuren. Contacteer ons voor meer info op:

**Tel: 03/464 00 91**



Voor een juiste prijscalculatie, gelieve hoogte, breedte en gewicht van front door te geven. Levertijd: 1 week





## Keuken- en badkamerinrichting



### Afvalemmer RING

Ronde afvalemmer 10L voor montage achter deur, verkrijgbaar in wit, grijs en inox. Hoogte 320mm, diepte 250mm. Automatische opening van het deksel bij openen van de deur. Wordt bevestigd aan corpus zijkant voor stevigere constructie.

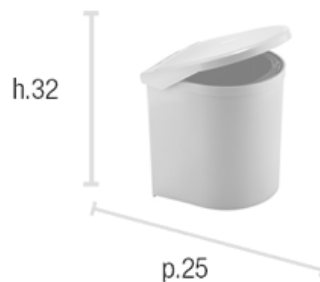
Bestelcode:

0076 PP602/1 GR (grijs)

0076 PP602/1 W (wit)

0076 PPI607/1 I (inox)

***ZEER SCHERPE PRIJS/KWALITEIT VERHOUDING!!!***

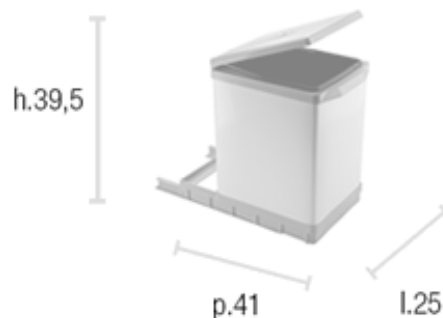


### Afvalemmer TOWER

Volledig uittrekbare afvalemmer 17L voor montage achter deur, verkrijgbaar in grijs. Hoogte 395mm, diepte 410mm, breedte 250mm. Automatische opening van het deksel bij uittrekken van het systeem. Wordt bevestigd aan bodem corpus. Kunststof geleiders.

Bestelcode:

0076 PAL609/1 (grijs)



## Keuken- en badkamerinrichting



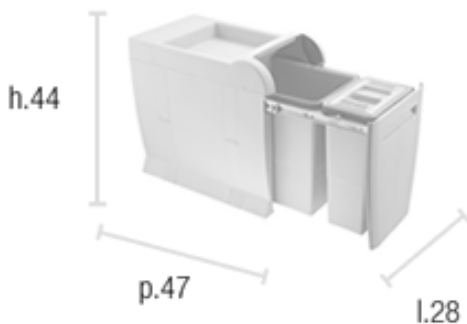
### Afvallemmer CITY (deur 400mm)

Afvallemmersysteem voor montage achter deur, minimale deurbreedte 400mm. Voorzien van 2 emmers (8L + 18L). 1 emmer voorzien van actieve koolfilter. Handig klepje vooraan zodat systeem niet volledig moet geopend worden.

Hoogte 440mm, diepte 470mm, breedte 280mm

Kleur: grijs

Bestelcode: 0076 PTA3045A



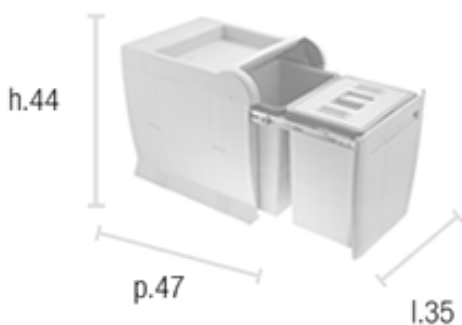
### Afvallemmer CITY (deur 450mm)

Afvallemmersysteem voor montage achter deur, minimale deurbreedte 450mm. Voorzien van 2 emmers (18L + 18L). 1 emmer voorzien van actieve koolfilter. Handig klepje vooraan zodat systeem niet volledig moet geopend worden.

Hoogte 440mm, diepte 470mm, breedte 350mm

Kleur: grijs

Bestelcode: 0076 PTA4045B



## Keuken- en badkamerinrichting

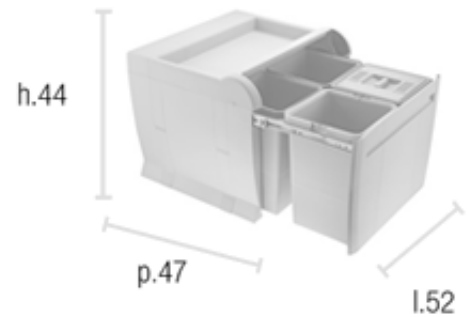
### Afvalemmer CITY (deur 600mm)

Afvalemmersysteem voor montage achter deur, minimale deurbreedte 400mm. Voorzien van 4 emmers (4x12L). 1 emmer voorzien van actieve koolfilter. Handig klepje vooraan zodat systeem niet volledig moet geopend worden.

Hoogte 440mm, diepte 470mm, breedte 520mm

Kleur: grijs

Bestelcode: 0076 PTA5045A



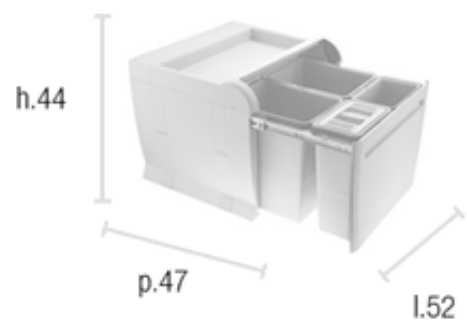
### Afvalemmer CITY (deur 600mm)

Afvalemmersysteem voor montage achter deur, minimale deurbreedte 400mm. Voorzien van 4 emmers (2x8L + 2x18L). 1 emmer voorzien van actieve koolfilter. Handig klepje vooraan zodat systeem niet volledig moet geopend worden.

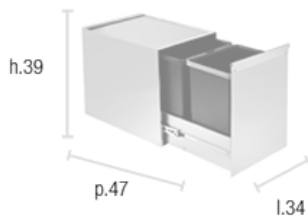
Hoogte 440mm, diepte 470mm, breedte 520mm

Kleur: grijs

Bestelcode: 0076 PTA5045B



## Keuken- en badkamerinrichting



### **Afvallemmer ROAD (deur 400mm)**

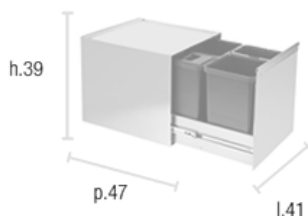
Afvallemmersysteem voor montage achter deur, minimale deurbreedte 400mm. Voorzien van 3 emmers (2x8L + 18L). Hoogwaardige INOX afwerking. 1 afvallemmer steeds voorzien van actieve koolfilter.

Volledig uittrekbare kogelgeleider.

Hoogte 390mm, diepte 470mm, breedte 340mm

Kleur: INOX

Bestelcode: 0076 PA5D14



### **Afvallemmer ROAD (deur 500mm)**

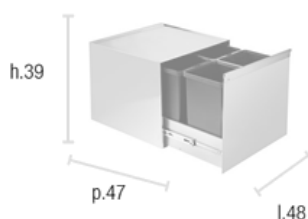
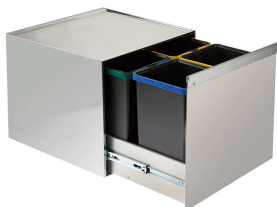
Afvallemmersysteem voor montage achter deur, minimale deurbreedte 500mm. Voorzien van 4 emmers (2x8L + 2x18L). Hoogwaardige INOX afwerking. 1 afvallemmer steeds voorzien van actieve koolfilter.

Volledig uittrekbare kogelgeleider.

Hoogte 390mm, diepte 470mm, breedte 410mm

Kleur: INOX

Bestelcode: 0076 PA5E21



### **Afvallemmer ROAD (deur 600mm)**

Afvallemmersysteem voor montage achter deur, minimale deurbreedte 500mm. Voorzien van 4 emmers (4x12L). Hoogwaardige INOX afwerking. 1 afvallemmer steeds voorzien van actieve koolfilter.

Volledig uittrekbare kogelgeleider.

Hoogte 390mm, diepte 470mm, breedte 480mm

Kleur: INOX

Bestelcode: 0076 PA5F25

## Keuken- en badkamerinrichting

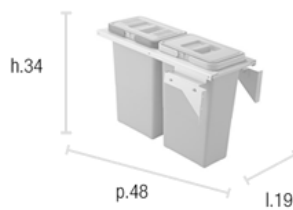


### Afvaletter SQUARE

In te bouwen in een tandembox diepte 500mm. Vervangt de melamine bodem waardoor lade systeem in heel de keuken gerespecteerd blijft. Voorzien van meegeleverde frontsteunen en verkrijgbaar voor frontbreedte 300mm—400mm—600mm. Uitvoering grijs. In iedere set 1 afvaletter voorzien van actieve koolfilter.



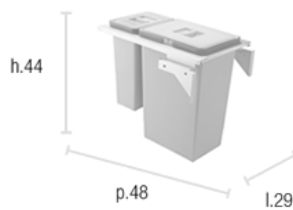
Tandembox zelf te voorzien, wordt niet meegeleverd.



### Afvaletter SQUARE 300mm

Voorzien van 2 emmers (2x8L) voor frontbreedte 300mm  
Hoogte 340mm, diepte 480mm, breedte 190mm

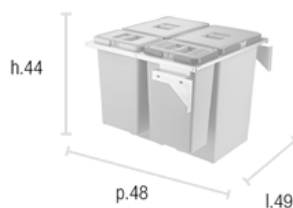
Bestelcode:  
0076 BLC5030A



### Afvaletter SQUARE 400mm

Voorzien van 2 emmers (8L + 24L) voor frontbreedte 400mm  
Hoogte 440mm, diepte 480mm, breedte 290mm

Bestelcode:  
0076 BLC5040A



### Afvaletter SQUARE 600mm

Voorzien van 4 emmers (2x8L en 2x24L) voor frontbreedte 600mm  
Hoogte 440mm, diepte 480mm, breedte 490mm

Bestelcode:  
0076 BLC5060A

## Keuken- en badkamerinrichting



(afbeelding: toepassing RECHTS)



### Magic Corner standard

Compleet hoekkaststelsysteem links of rechts, wit of zilver, voor hoek van 900mm of 1000mm met bijhorende mandjes. Voor deurbreedtes van 450 tot 600mm. Standaard voorzien van softstop. Front vast gemonteerd aan systeem.

### Magic Corner standard links

Compleet hoekkaststelsysteem links, wit of zilver, voor hoek van 900mm of 1000mm met bijhorende mandjes, softstop inbegrepen

Bestelcode:

0718 300 826 01 (hoekkast 900, links wit)

0718 300 826 32 (hoekkast 900, links zilver)

0718 300 814 01 (hoekkast 1000, links wit)

0718 300 814 32 (hoekkast 1000, links zilver)



### Magic Corner standard rechts

Compleet hoekkaststelsysteem rechts, wit of zilver, voor hoek van 900mm of 1000mm met bijhorende mandjes, softstop inbegrepen

Bestelcode:

0718 300 831 01 (hoekkast 900, rechts wit)

0718 300 831 32 (hoekkast 900, rechts zilver)

0718 300 817 01 (hoekkast 1000, rechts wit)

0718 300 817 32 (hoekkast 1000, rechts zilver)



## Keuken- en badkamerinrichting

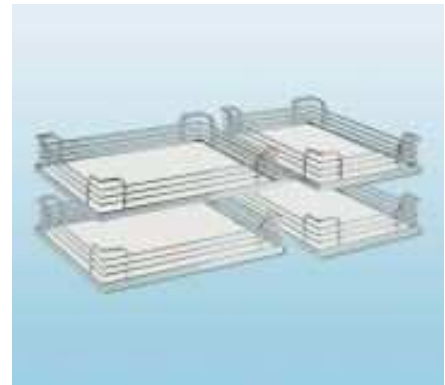
### Clip-on ARENA set

Set manden voor Magic Corner met anti-slip bodem.  
Verkrijgbaar in combinatie zilver reling met grijze bodem of  
chromé reling met witte bodem. Geschikt voor magic  
corner. Beschikbaar voor deur 450mm—500mm—550mm

Bestelcode deur 450mm (set 4 manden)  
0718 300 383 02 (zilver/grijs)  
0718 300 383 05 (chromé/wit)  
(afmeting manden 295/470 en 470/390mm)

Bestelcode deur 500mm (set 4 manden)  
0718 300 614 02 (zilver/grijs)  
0718 300 614 05 (chromé/wit)  
(afmeting manden 340/470 en 470/390mm)

Bestelcode deur 550mm (set 4 manden)  
0718 300 615 02 (zilver/grijs)  
0718 300 615 05 (chromé/wit)  
(afmeting manden 390/470 en 470/390mm)



peka  
macht Stauraum ergonomisch

### Losse manden voor Magic Corner Standard

Losse manden voor gebruik in Magic Corner Standard. Te  
bestellen per stuk. (per MC, 2 kleine manden en 2 grote  
manden).

Bestelcode mandje klein:  
0718 100.053.01 (wit)  
0718 100.053.02 (zilver)

Bestelcode mand groot:  
0718 300.006.01 (wit)  
0718 300.006.02 (zilver)



peka  
macht Stauraum ergonomisch

## Keuken- en badkamerinrichting



(afbeelding: toepassing RECHTS)

### Magic Corner Comfort

Hoekkastoplossing voor hoeken van 900-1200mm breed. Montage achter deuren. Deur beschermd door deurafwijzer. Ergonomische vormgeving trekknop. Achterliggende mandjes kunnen, na opening, volledig uit het kastframe getrokken worden voor optimaal bereik. Verschillende mandjessets mogelijk voor verschillende toepassingen en afmetingen.



### Magic Corner Comfort links

Compleet systeem voor montage achter deuren. Kan optioneel uitgerust worden met Softstop. Versie links, uitvoering zilver. Verkrijgbaar voor hoek 900mm en 1000mm. Achterliggende mandjes kunnen uitgeschoven worden tot uit de korpus voor optimaal bereik. Softstop systeem standaard meegeleverd.

Bestelcode:

0718 300 581 32 (hoek 900mm)

0718 300 583 32 (hoek 1000mm)



### Magic Corner Comfort rechts

Compleet systeem voor montage achter deuren. Kan optioneel uitgerust worden met Softstop. Versie rechts, uitvoering zilver. Verkrijgbaar voor hoek 900mm en 1000mm. Achterliggende mandjes kunnen uitgeschoven worden tot uit de korpus voor optimaal bereik. Softstop systeem standaard meegeleverd.

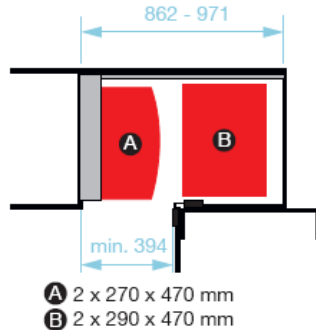
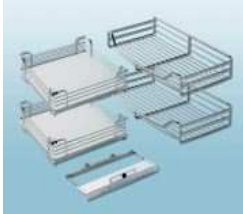
Bestelcode:

0718 300 580 32 (hoek 900mm)

0718 300 582 32 (hoek 1000mm)



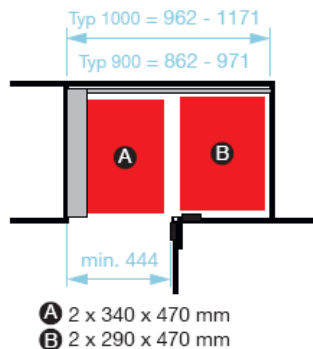
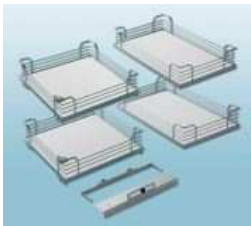
## Keuken- en badkamerinrichting



### Clip-on ARENA SET 450

Voor Magic Corner type 900, minimum 394mm vrije ruimte. Achterste manden uitgerust met antislipbodemp.  
Zilver = grijze legplank met zilveren rail  
Chromé = witte legplank met chromé rail

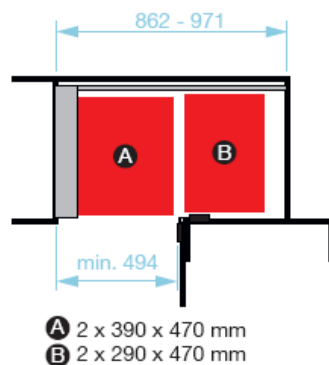
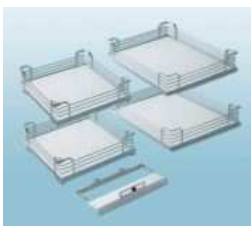
0718 300 594 32 (zilver)  
0718 300 594 05 (chromé)



### Clip-on ARENA SET 500

Voor Magic Corner type 900/1000, minimum 444mm vrije ruimte. Alle manden uitgerust met antislipbodemp.  
Zilver = grijze legplank met zilveren rail  
Chromé = witte legplank met chromé rail

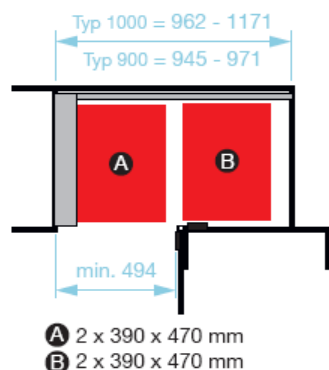
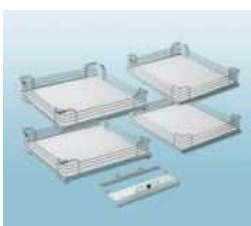
0718 300 595 32 (zilver)  
0718 300 595 05 (chromé)



### Clip-on ARENA SET 550/600

Voor Magic Corner type 900, minimum 494mm vrije ruimte. Alle manden uitgerust met antislipbodemp.  
Zilver = grijze legplank met zilveren rail  
Chromé = witte legplank met chromé rail

0718 300 589 32 (zilver)  
0718 300 589 05 (chromé)



### Clip-on ARENA SET 550/600

Voor Magic Corner type 900/1000, minimum 494mm vrije ruimte. Alle manden uitgerust met antislipbodemp.  
Zilver = grijze legplank met zilveren rail  
Chromé = witte legplank met chromé rail

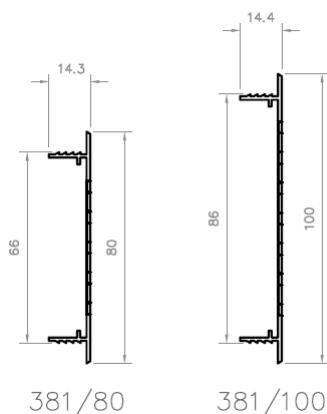
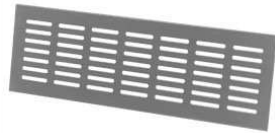
0718 300 598 32 (zilver)  
0718 300 598 05 (chromé)



## Keuken- en badkamerinrichting

### Luchtrooster 381—RENSON

Verkrijgbaar in hoogte 80 en 100mm, in uitvoering aluminium en wit op verschillende lengtes.



Bestelcode:

- 0715 B08x30 W (80x300mm wit)
- 0715 B08x30 AL (80x300mm alu)
- 0715 B08x40 W (80x400mm wit)
- 0715 B08x40 AL (80x400mm alu)
- 0715 B08x50 W (80x500mm wit)
- 0715 B08x50 AL (80x500mm alu)
- 0715 B08x60 W (80x600mm wit)
- 0715 B08x60 AL (80x600mm alu)

- 0715 B10x40 W (100x400mm wit)
- 0715 B10x40 AL (100x400mm alu)
- 0715 B10x50 W (100x500mm wit)
- 0715 B10x50 AL (100x500mm alu)
- 0715 B10x60 W (100x600mm wit)
- 0715 B10x60 AL (100x600mm alu)



### Luchtrooster rond 35mm

Ronde luchtrooster, inox kleur, voor boorgat 35mm (scharnierboring)

Bestelcode:

- 0715 AER890



### Luchtrooster 394—RENSON (op maat te maken)

Luchtrooster profielen, zelf op maat te zagen voor maatwerk. Kan gebruikt worden voor verwarmingskasten, plafonds, verluchting enz.... Enkel op bestelling te verkrijgen en onderhevig aan minimum afnames. Voor info:



Tel: 03/464 00 91

## Keuken- en badkamerinrichting

### Besteklades grijs

Slagvaste kunststof, standaard gebruik zonder inkorten in tandembox voor ladediepte 500mm, verkrijgbaar in verschillende frontbreedtes, kleur donkergrijs:

Bestelcode:

0122 BL5030 (front 300mm)	0122 BL5060 (front 600mm)
0122 BL5040 (front 400mm)	0122 BL5080 (front 800mm)
0122 BL5045 (front 450mm)	0122 BL5090 (front 900mm)
0122 BL5050 (front 500mm)	0122 BL5010 (front 1000mm)
	0122 BL5012 (front 1200mm)

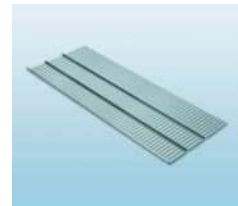


### Kruideninzet

Om zelf op maat te zagen. Breedte 1300mm. Verkrijgbaar in grijs. Kruidenpotjes liggen handig plat zodat etiketten makkelijk gelezen kunnen worden.

Bestelcode:

0718 200 747 02 (1300mm breed, zelf in te korten, zilver)

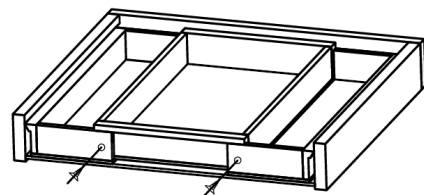


### Houten bestekverdeling (verstelbaar in de breedte!!!)

Past standaard in een Blum tandembox lade van 500mm diep. Prijsgunstig alternatief voor maatwerk. Verkrijgbaar in beuk en noot uitvoering. Voor alle lades vanaf frontmaat 400mm tot.....

Bestelcode:

- 0806 SET1 B (set 1 in beuk, 400-600mm)
- 0806 SET2 B (set 2 in beuk, uitbreiding set 1 tot 900mm)
- 0806 SET1 N (set 1 in noot, 400-600mm)
- 0806 SET2 N (set 2 in noot, uitbreiding set 1 tot 900mm)



## Keuken- en badkamerinrichting



### Besteklades kunststof SCOOP en CUISIO

U kunt ook voor verschillende standaard en buitenafmetingen gebruik maken van het de verschillende ORGALUX oplossingen die wij aanbieden. Omdat de mogelijkheden zo uitgebreid zijn, bel ons even en wij sturen U de ORGALUX brochure met bijhorende prijslijst toe.



**Tel: 03/464 00 91**  
**Fax: 03/464 00 92**  
**Email: [info@du-pont.be](mailto:info@du-pont.be)**



### Besteklades ORGALUX

U kunt ook voor verschillende standaard en buitenafmetingen gebruik maken van het de verschillende ORGALUX oplossingen die wij aanbieden. Omdat de mogelijkheden zo uitgebreid zijn, bel ons even en wij sturen U de ORGALUX brochure met bijhorende prijslijst toe.



**Tel: 03/464 00 91**  
**Fax: 03/464 00 92**  
**Email: [info@du-pont.be](mailto:info@du-pont.be)**



### Ladeverdelingen ORGALUX

U kunt ook voor verschillende standaard en buitenafmetingen gebruik maken van het de verschillende ORGALUX oplossingen die wij aanbieden. Omdat de mogelijkheden zo uitgebreid zijn, bel ons even en wij sturen U de ORGALUX brochure met bijhorende prijslijst toe.



**Tel: 03/464 00 91**  
**Fax: 03/464 00 92**  
**Email: [info@du-pont.be](mailto:info@du-pont.be)**



### Lade-accessoires ORGALUX

U kunt ook voor verschillende standaard en buitenafmetingen gebruik maken van het de verschillende ORGALUX oplossingen die wij aanbieden. Omdat de mogelijkheden zo uitgebreid zijn, bel ons even en wij sturen U de ORGALUX brochure met bijhorende prijslijst toe.



**Tel: 03/464 00 91**  
**Fax: 03/464 00 92**  
**Email: [info@du-pont.be](mailto:info@du-pont.be)**

## Keuken- en badkamerinrichting

### Rolluiken aluminium

'Klaar-om-te-monteren' rolluiken in aluminium en inox look

Rolluiken in aluminium in volledige setverpakking. 2 beschikbare breedtes en hoogte tot 1500mm. Handige setverpakking met gedetailleerde handleiding, alle afdekprofielen en rol.

Oprolmechanisme bovenaan eenvoudig in te schuiven en te monteren op een legplank die 134mm uit de bovenkant is gemonteerd (50mm uit de voorkant van de corpus blijven!)

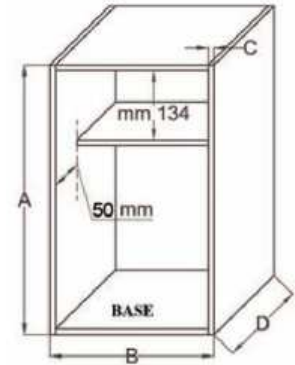
Zeer innovatief systeem!

Bestelcode: 0081 ALU BOX600 (front 600mm, max. hoogte 1500mm, uitvoering aluminium geanodiseerd)

Bestelcode: 0081 ALU BOX900( front 900mm, max. hoogte 1500mm, uitvoering aluminium geanodiseerd)

Bestelcode: 0081 INOX BOX600 (front 600mm, max. hoogte 1500mm, uitvoering INOX LOOK)

Bestelcode: 0081 INOX BOX900( front 900mm, max. hoogte 1500mm, uitvoering INOX LOOK)



***Ook voor stukwerk volledig op maat te verkrijgen!***  
***Alsook in verschillende uitvoeringen (alu-inox look-wit-zwart)***  
***Levertijd: 2-3 weken!!!***



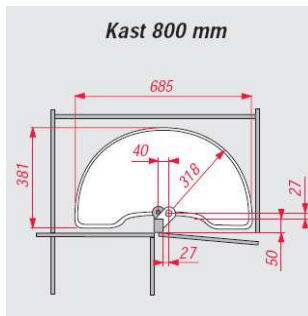
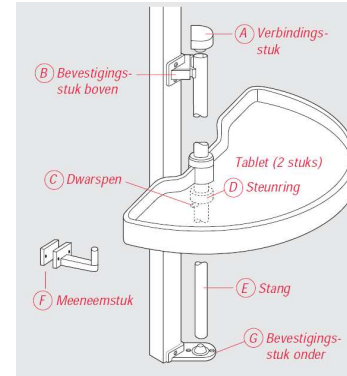
## Keuken- en badkamerinrichting



### Halve maan tabletten

Voor kasten 800-900-1000mm, grijze tabletten compleet in set met 2 tabletten, stang van 490mm lang. Draagkracht per tablet 25kg.

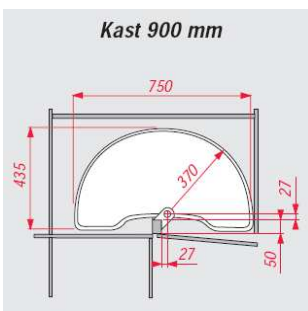
Eenvoudig te monteren. Zelfdragende constructie. Meegeleverde meenemer trekt onderste tablet automatisch open bij openen deur.



### Set 1/2 maan voor kast 800mm

Complete set bestaande uit 2 tabletten in grijs, stang 490mm hoog, meenemer en alle accessoires voor kast 800mm (deur vanaf 400mm)

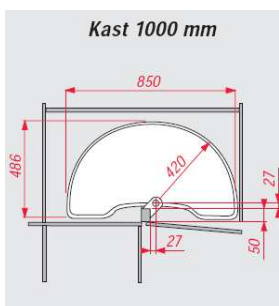
Bestelcode:  
0710 PROARC 800MM 1/2



### Set 1/2 maan voor kast 900mm

Complete set bestaande uit 2 tabletten in grijs, stang 490mm hoog, meenemer en alle accessoires voor kast 900mm (deur vanaf 450mm)

Bestelcode:  
0710 PROARC 900MM 1/2

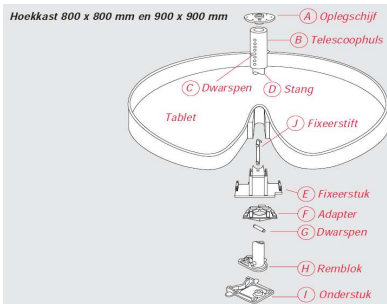


### Set 1/2 maan voor kast 1000mm

Complete set bestaande uit 2 tabletten in grijs, stang 490mm hoog, meenemer en alle accessoires voor kast 1000mm (deur vanaf 500mm)

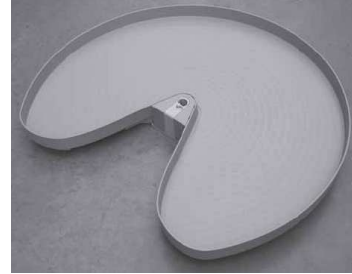
Bestelcode:  
0710 PROARC 1000MM 1/2

## Keuken- en badkamerinrichting



### 3/4 Tablet voor hoekkast

Grijze tabletten, steeds in set per 2, meegeleverd stang voor binnenhoogte 652-777mm (door meegeleverde telescoophuls). Draagkracht per tablet 25kg. Meegeleverd met alle nodige accessoires en handleiding. Zelfdragende constructie, geschikt voor hoeken 800 en 900mm.



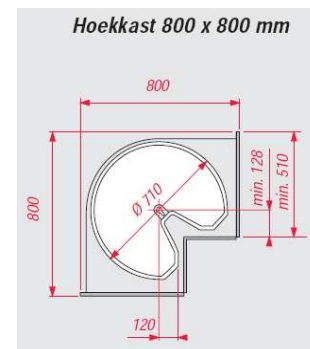
### Set 3/4 maan voor kast 800mm

Complete set bestaande uit 2 tabletten in grijs, stang en alle accessoires voor kast 800mm

Bestelcode:

0710 PROARC 800MM 3/4

*Noot: deuren draaien met dit systeem NIET mee rond, zelf naar buiten draaiende scharnierdeuren voorzien!*



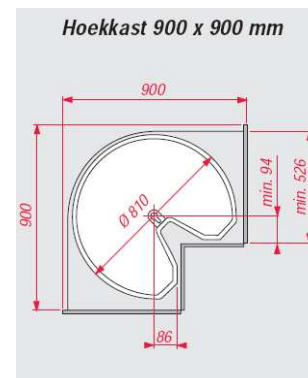
### Set 3/4 maan voor kast 900mm

Complete set bestaande uit 2 tabletten in grijs, stang en alle accessoires voor kast 900mm

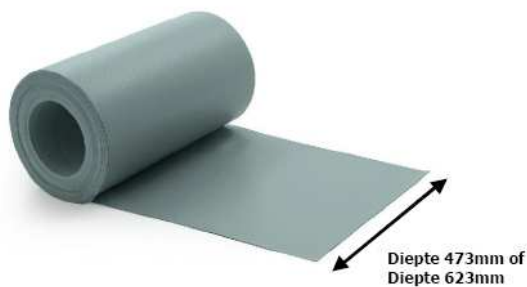
Bestelcode:

0710 PROARC 900MM 3/4

*Noot: deuren draaien met dit systeem NIET mee rond, zelf naar buiten draaiende scharnierdeuren voorzien!*



## Keuken- en badkamerinrichting



### Anti slip matten

Anti slip matten op rol, 30 lopende meter per rol. Sterke anti slip eigenschappen, dikke materiaal 1.2mm. Standaard reeds voorzien op BLUM lade met diepte 500mm en 650mm. Enkel nog de breedte af te snijden. Op bestelling ook mogelijk in andere kleuren en afmetingen.

Bestelcode:

0710 MAT 473 (rol voor tandembox 500mm)

0710 MAT 623 (rol voor tandembox 650mm)

Voor andere dieptes enkel achteraan nog wat afsnijden.



### Spoelkast beschermers

Aanpasbaar in de diepte van 470 tot 560mm, verkrijgbaar op frontbreedtes 600mm, 800mm, 900mm, 1000mm en 1200mm. Gemakkelijk te reinigen en sterker dan ALU bodems. Afgestemd op houtdikte 18mm. Optimale bescherming tegen water, ook vooraan de kast!

Bestelcode:

0742 900/563 (frontbreedte 600mm)

0742 900/763 (frontbreedte 800mm)

0742 900/863 (frontbreedte 900mm)

0742 900/963 (frontbreedte 1000mm)

0742 900/1163 (frontbreedte 1200mm)



## Keuken- en badkamerinrichting

### Handdoekrek

Uittrekbaar handdoekrek, 2 armen. Aluminium geanodiseerd voor montage binnenkant keukenkast. Diepte 425mm, 395mm uittrekbaar.

Bestelcode:  
0710 350 2Z



### Handdoekrek

Uittrekbaar handdoekrek, met afdekking loopwielen, kogelgelagerd, 2 draagarmen, uitvoering chromé.

Bestelcode:  
0718 600 103 05 (bx dxh = 104x410x39mm)



  
macht Stauraum ergonomisch

### Linnenmand

Linnenmand, stapelbaar, los in te bouwen in bestaande lade. Afhankelijk van montage uitneembaar. Verschillende afmetingen verkrijgbaar. Kleur: WIT

Bestelcode:  
0718 600 132 01 (bx dxh = 270x300x320mm)  
0718 600 135 01 (bx dxh = 340x250x400mm)  
0718 600 136 01 (bx dxh = 340x250x450mm)  
0718 600 138 01 (bx dxh = 395x480x520mm)



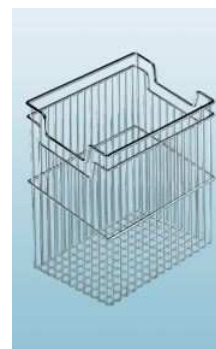
  
macht Stauraum ergonomisch

### Linnenmand Excellent

Linnenmand in chromé glans. Verschillende afmetingen verkrijgbaar. Steeds te monteren met ophanghaak.

Bestelcode:  
0718 600 143 05 (bx dxh = 237x260x420mm)  
0718 600 144 05 (bx dxh = 387x260x420mm)

0718 600 140 05 (ophanghaak, 214mm breed)



  
macht Stauraum ergonomisch