

Garderobesystemen



Kleerkastbuis metaal

Ovale kleerkastbuis met wanddikte 1.2mm zodat ook brede kasten geen aanleiding geven tot doorbuigen. Afmeting 30x15x1.2mm. Verkrijgbaar in uitvoering chromé glans en verkoperd en op standaard lengte van 3000mm.

Bestelcode: 0709 DC OVAAL (comé glans)



Kleerkastbuis aluminium

Ovale kleerkastbuis met wanddikte 2mm zodat ook brede kasten geen aanleiding geven tot doorbuigen. Afmeting 30x14x2mm. Verkrijgbaar in uitvoering aluminium geanodiseerd en INOX LOOK op standaard lengte van 5000mm

Bestelcode: 0709 ALU 5M (aluminium geanodiseerd)

Bestelcode: 0709 ALU IL 5M (inox look)



Limon

Houder voor ovale kleerkastbuis. Montage tegen de zijwand via schroeven of via drevels in de rijboring. Uitvoering vernikkeld.

Bestelcode: 0709 7837 ZIJ (schroefversie)

Bestelcode: 0709 7839 5MM (met drevels voor rijboring 32mm)



Limon

Houder voor ovale kleerkastbuis. Montage onder de legplank en/of tegen de zijwand. Montage tegen legplank via M6 vijs 25mm of 30mm lang. Uitvoering vernikkeld (vijs M6 apart bestellen!)

Bestelcode: 0709 7845 (limon)

Bestelcode: 0709 7845 M6x25 (vijs M6x25)

Bestelcode: 0709 7845 M6x30 (vijs M6x30)

Bestelcode: 0709 7845 M6x35 (vijs M6x35)



Garderobesystemen



Middenwandhouder ovaal

Middensteun voor ovale kleerkastbuizen 30x15mm, in chromé uitvoering. Voor het ondersteunen van brede kleerkastbuizen. Hoogte instelbaar van 65 tot 80mm.

Bestelcode: 0709 SUP162CH



Kleerkastbuis HOEK

Kleerkastbuis in een hoek van 90° voor hoekkast montage. Afmeting 1 meter x 1 meter in aluminium, zelf af te korten op de juiste maat. Bevestiging door middel van 2 limons voor zijwandmontage (0709 DC25012) in ALU uitvoering en 1 middenhouder (0709 DC25014) in het midden van de hoek. Uitvoering: aluminium

Bestelcode:
0709 DC1Mx1M (kleerkastbuis aluminium 1M x 1M)



Toebehoren voor leerkastbuis HOEK

Bevestiging door middel van 2 limons voor zijwandmontage (0709 DC25012) in ALU uitvoering en 1 middenhouder (0709 DC25014) in het midden van de hoek. Uitvoering: aluminium

Bestelcode:
0709 DC25012 (limon voor zijwand montage)
0709 DC25014 (middenhouder)

Garderobelift 450 zwart

Garderobelift, verstelbaar in de breedte van 440 tot 610mm, in uitvoering zwart, draagvermogen 10kg.
 Uitvoering: zwart
 Breedte: 440-610mm
 Bestelcode
 0722 GARD450



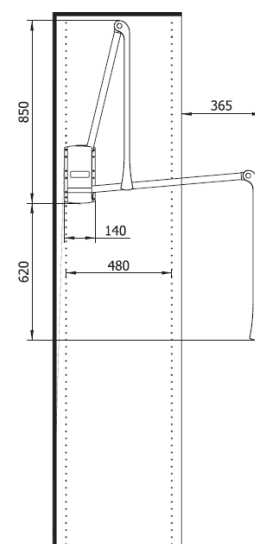
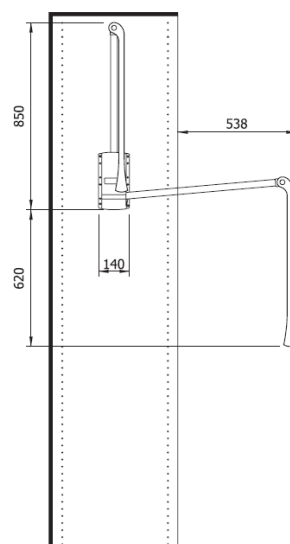
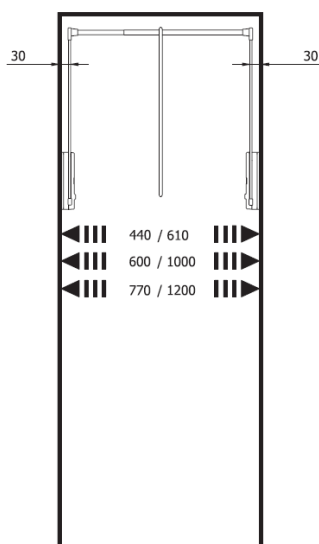
Garderobelift 600 zwart

Garderobelift, verstelbaar in de breedte van 630 tot 1020mm, in uitvoering zwart, draagvermogen 10kg.
 Uitvoering: zwart
 Breedte: 630-1020mm
 Bestelcode
 0722 GARD600



Garderobelift 830 zwart

Garderobelift, verstelbaar in de breedte van 770 tot 1200mm, in uitvoering zwart, draagvermogen 10kg.
 Uitvoering: zwart
 Breedte: 770-1200mm
 Bestelcode
 0722 GARD830



Garderobesystemen



Garderobelift 450 grijs

Garderobelift, verstelbaar in de breedte van 440 tot 610mm, in uitvoering aluminium grijs, draagvermogen 10kg.

Uitvoering: aluminium

Breedte: 440-610mm

Bestelcode

0722 GARD450AL



Garderobelift 600 grijs

Garderobelift, verstelbaar in de breedte van 630 tot 1020mm, in uitvoering aluminium grijs, draagvermogen 10kg.

Uitvoering: aluminium grijs

Breedte: 630-1020mm

Bestelcode

0722 GARD600AL



Garderobelift 830 grijs

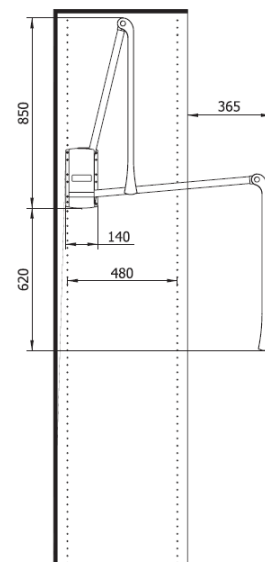
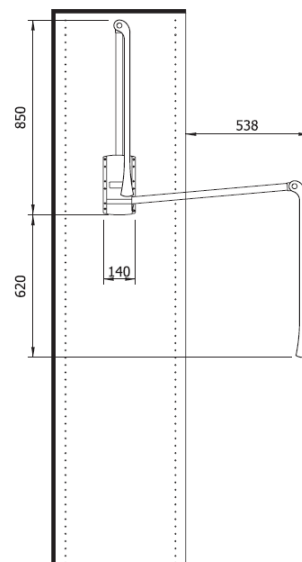
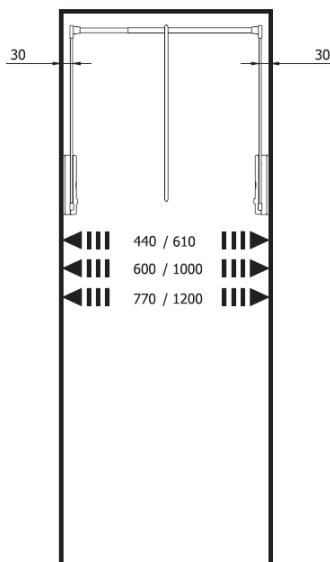
Garderobelift, verstelbaar in de breedte van 770 tot 1200mm, in uitvoering aluminium grijs, draagvermogen 10kg.

Uitvoering: aluminium grijs

Breedte: 770-1200mm

Bestelcode

0722 GARD830AL





Mandenhouders grijs

Mandenhouders, verstelbaar in de breedte van 870 tot 1000mm, in uitvoering aluminium grijs
Uitvoering: aluminium grijs
Breedte: 870-1000mm

Bestelcode
0722 DSD000AGT



Broekenhouders grijs

Broekenhouders, verstelbaar in de breedte van 570 tot 1000mm, in uitvoering aluminium grijs
Uitvoering: aluminium grijs
Breedte: 570-1000mm

Bestelcode
0722 PORPANEX



Dassenhouders

Dassenhouders, uitschuifbaar, zwart/grijs
Uitvoering: zwart/grijs
Diepte: 500mm

Bestelcode
0722 SSNBP1615

Dassenhouder met schaal



Dassenhouder met schaal, uitschuifbaar, zwart/grijs
Uitvoering: zwart/grijs
Diepte: 500mm

Bestelcode
0722 SSNBP1645

Sjaalhouder



Sjaalhouder, uitschuifbaar, zwart/grijs
Uitvoering: zwart/grijs
Diepte: 500mm

Bestelcode
0722 SSNCP1515

Riemhouder



Riemhouder, uitschuifbaar, zwart/grijs
Uitvoering: zwart/grijs
Diepte: 500mm

Bestelcode
0722 SSNCP1525

Broekenhouder



Broekenhouder, uitschuifbaar, zwart/grijs
Uitvoering: zwart/grijs
Diepte: 500mm

Bestelcode
0722 SSNCP1535

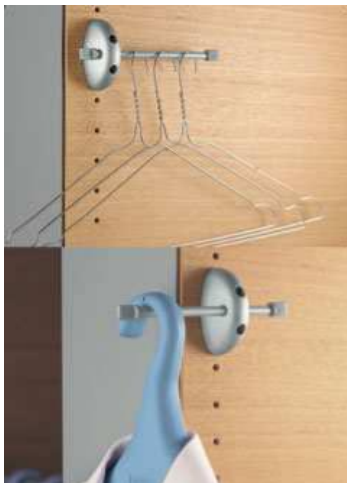
Schoenenrek



Schoenenrek, verstelbaar in de breedte van 560-1000mm,
zwart/grijs
Uitvoering: zwart/grijs
Breedte: 560-1000mm

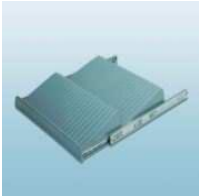
Bestelcode
0722 TAC 560

Kapstokhouder



Kapstokhouder, uitschuifbare draagarm, uitvoering
aluminium grijs
Uitvoering: aluminium grijs

Bestelcode
0722 TIRATAKAG

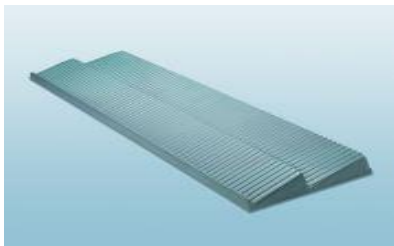


Schoenrek uittrekbaar

Volledige set met uittrekbare kogelgeleider, aanpasbaar voor zowel 16mm als 18mm houtdikte. Frontbreedte 600mm, kleur grijs

Bestelcode:

0718 200.627.18 (600mm)



Ook verkrijgbaar op lengte van 1750mm, zelf in te korten naar wens. Te monteren op houten legplank uittrekbaar. Minimale inbouwdiepte 520mm. Geleider niet inbegrepen.

Kleur grijs

Bestelcode: 0718 200.415.18



Broekenhoder

Uittrekbare broekenhoder, geschikt voor 10 broeken, armen zwenkbaar, voorzien van anti-slip. Diepte: 505mm

Bestelcode

0718 600.097.05



Dassen- en riemhouder

Dassen- en riemhouder, 255x70x300mm, compleet met ophanghaken
Uitvoering: chromé glans

Bestelcode

0718 600.107.05



Kapstokhouder

Kapstokhouder, plooibaar, diepte 295mm
Uitvoering: chromé glans

Bestelcode

0718 600.124.05



Bezemhouder

Bezemhouder, 425x42x42mm, Uitvoering zwart/verzinkt, spiraal om borstelstelen tussen te steken. Vlakke wandmontage mogelijk
Uitvoering: zwart/verzinkt

Bestelcode
0718 600.072.04



Hakenlijst

Hakenlijst voorzien van 5 ophanghaken, vlakke wandmontage mogelijk, afmetingen 350x43x49mm
Uitvoering: chromé glans

Bestelcode
0718 600.122.05



Stofzuigslanghouder

Stofzuigslanghouder, vlakke wandmontage mogelijk, afmetingen 310x78x224mm
Uitvoering: chromé glans

Bestelcode
0718 600.145.05



Linnenmand

Linnenmand, via ophanghaak vlak te monteren tegen wand.
Uitneembaar van de haak. Uitvoering chromé glans.
Afmetingen: 237x260x420mm en 387x260x420mm

Bestelcode
0718 600.143.05 (237x260x420mm)
0718 600.144.05 (387x260x420mm)
0718 600.140.05 (ophanghaak)

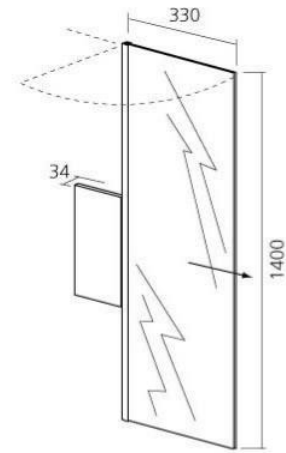
Garderobesystemen

Uittrekbare spiegel

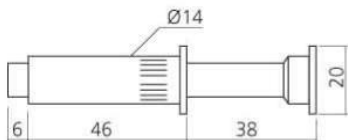


Uittrekbare en kantelbare spiegel op kogelgeleiders. Komt volledig uit het kastframe en kan dwars gezet worden voor optimaal zicht. Inbouwdikte 34mm, hoogte 1400mm, diepte 330mm

Bestelcode
0722 MIR214



Uittrekbare kledinghouder



Uittrekbare kledinghouder om Uw gekozen kledij uit de kast even aan te hangen. Boring 14mm, minstens 52mm diep. Uitvoering vernikkeld.

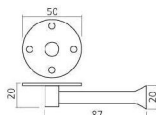
Bestelcode
0722 TIG193

Draaibare kledinghouder

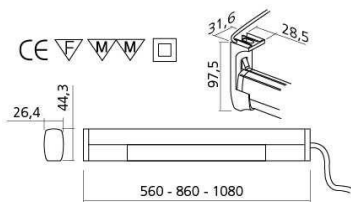


Draaibare kledinghouder om Uw gekozen kledij uit de kast even aan te hangen. Kan perfect onder een legtablet bevestigd worden en na gebruik terug in de kast gedraaid worden. Uitvoering vernikkeld.

Bestelcode
0722 TIG293



Garderobesystemen



Kleerkastbuis verlicht + sensor

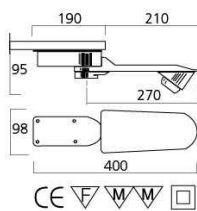
Kleerkastbuis met ingebouwde TL verlichting en ingebouwde bewegingssensor die beweging detecteert in een straal van 1 meter. Lamp dooft na 10 à 15 seconden zonder beweging. Leverbaar in 3 breedtes (met montagesteunen inbegrepen) en voedings snoer van 2 meter lang. Uitvoering: aluminium

Bestelcode:

0722 TUB560 (560mm lang, 8W verlichting)

0722 TUB860 (860mm lang, 13W verlichting)

0722 TUB1080 (1080mm lang, 21W verlichting)



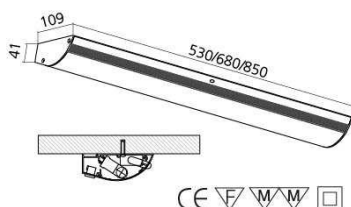
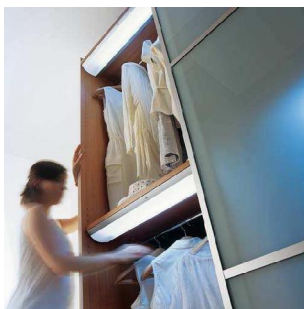
Zwenklamp

Lamp zwenkt door middel van veer uit na openen van de schuifdeuren en zwenk terug naar binnen bij sluiten van de schuifdeuren. Verkrijgbaar in grijs en zwart. Uitgerust met halogeenspot 20W en ingebouwde transfo alsook 2 meter voedings snoer.

Bestelcode:

0722 SPO164GR (grijs)

0722 SPO164NO (zwart)



Onderbouwlamp + sensor

Onderbouwlamp met ingebouwde TL verlichting en ingebouwde bewegingssensor die beweging detecteert in een straal van 1 meter. Lamp dooft na 10 à 15 seconden zonder beweging. Leverbaar in 3 breedtes met voedings snoer van 4 meter lang. Uitvoering: aluminium

Bestelcode:

0722 LUM4530 (530mm lang, 8W verlichting)

0722 LUM4680 (680mm lang, 13W verlichting)

0722 LUM4850 (850mm lang, 13W verlichting)

Garderobesystemen



Schuifdeursysteem vloer tot plafond

Zeer degelijk en hoogwaardig schuifdeurbeslag dat kan gebruikt worden als voorzetwand voor dressings en/of schuifdeurkasten. Verschillende combinaties mogelijk.

Profielen verkrijgbaar in verschillende kleuren:

- Gemonteerd met glas
- Gemonteerd met hout
- Gemonteerd met hout en glas gecombineerd
- In zelfbouwpakket voor eigen plaatmateriaal



Levertijd

Levertijd bedraagt een 3-tal weken. Vraag onze speciale bestelformulieren voor correcte opgave van de afmetingen en kleurcombinaties.



Speciale toepassingen

Ook mogelijk voor schuine daken met volledig afgeschuinde deuren of gedeeltelijk afgeschuinde deuren.

*Nu ook mogelijk zonder onderrail,
vraag onze prijslijst en
documentatie vrijblijvend aan!!*



Prijslijst en demokoffer

Op eenvoudig verzoek sturen wij U onze volledige VERKOOP prijslijst toe waarop U een zeer interessante korting geniet. Tevens beschikken wij over demokoffers met een overzicht van alle beschikbare kleuren, vullingen en materialen.

Vraag vrijblijvend extra info!!